

Ersatzteile
Spare parts

Fräsmaschine
Milling machine

○ **OPTI**mill[®]
MH 35G

Artikel Nr. *Part no.* 3338165
3338166

○ **OPTI**mill[®]
MH 35V

Artikel Nr. *Part no.* 3338170
3338171



1 Ersatzteile - Spare parts

1.1 Ersatzteilbestellung - Ordering spare parts

Bitte geben Sie folgendes an - Please indicate the following :

- Seriennummer - Serial No.
- Maschinenbezeichnung - Machines name
- Herstellungsdatum - Date of manufacture
- Artikelnummer - Article no.

Die Artikelnummer befindet sich in der Ersatzteilliste. *The article no. is located in the spare parts list.* Die Seriennummer befindet sich am Typschild. *The serial no. is on the rating plate.*

1.2 Hotline Ersatzteile - Spare parts Hotline



+49 (0) 951-96555 -118

ersatzteile@stuermer-maschinen.de



1.3 Service Hotline



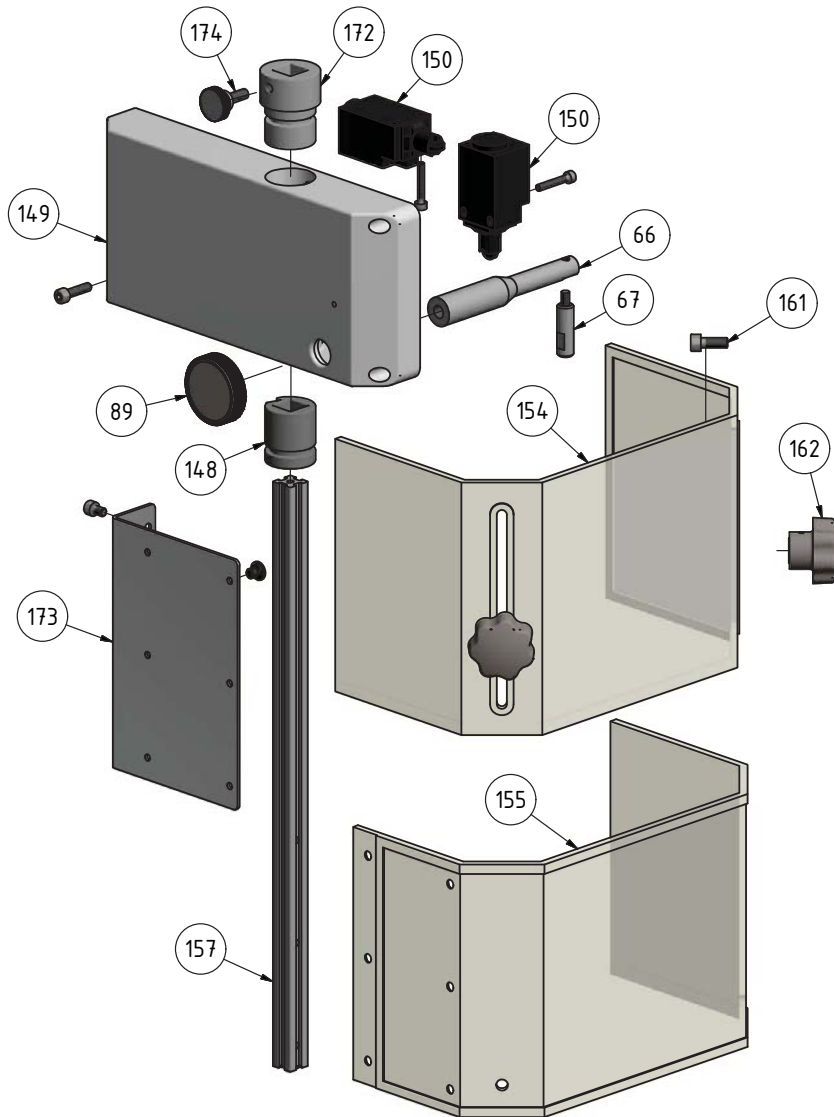
+49 (0) 951-96555 -100

service@stuermer-maschinen.de



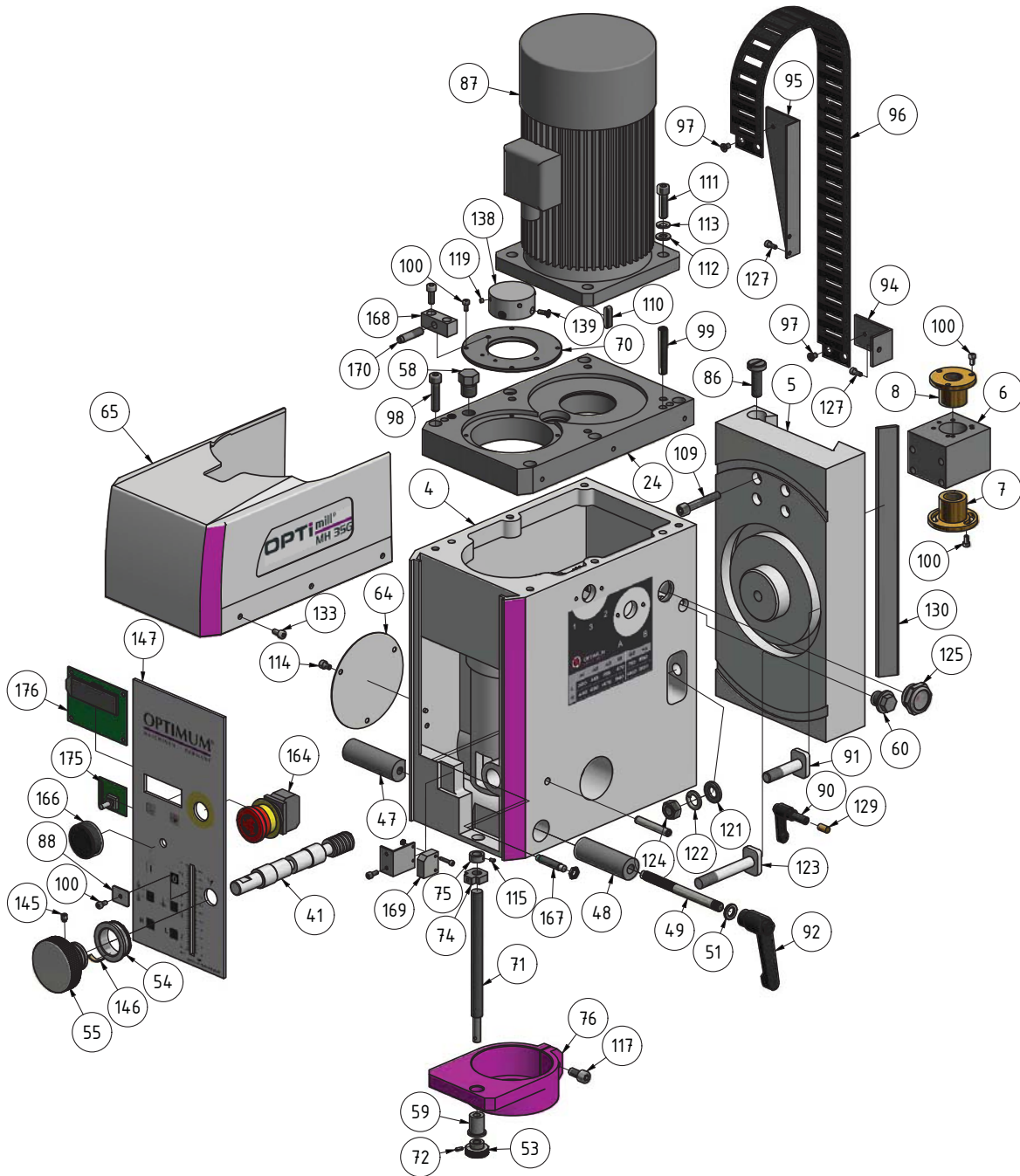
1.4 Ersatzteilzeichnungen - Spare part drawings

A Fräsfutterschutz - Mill chuck safety



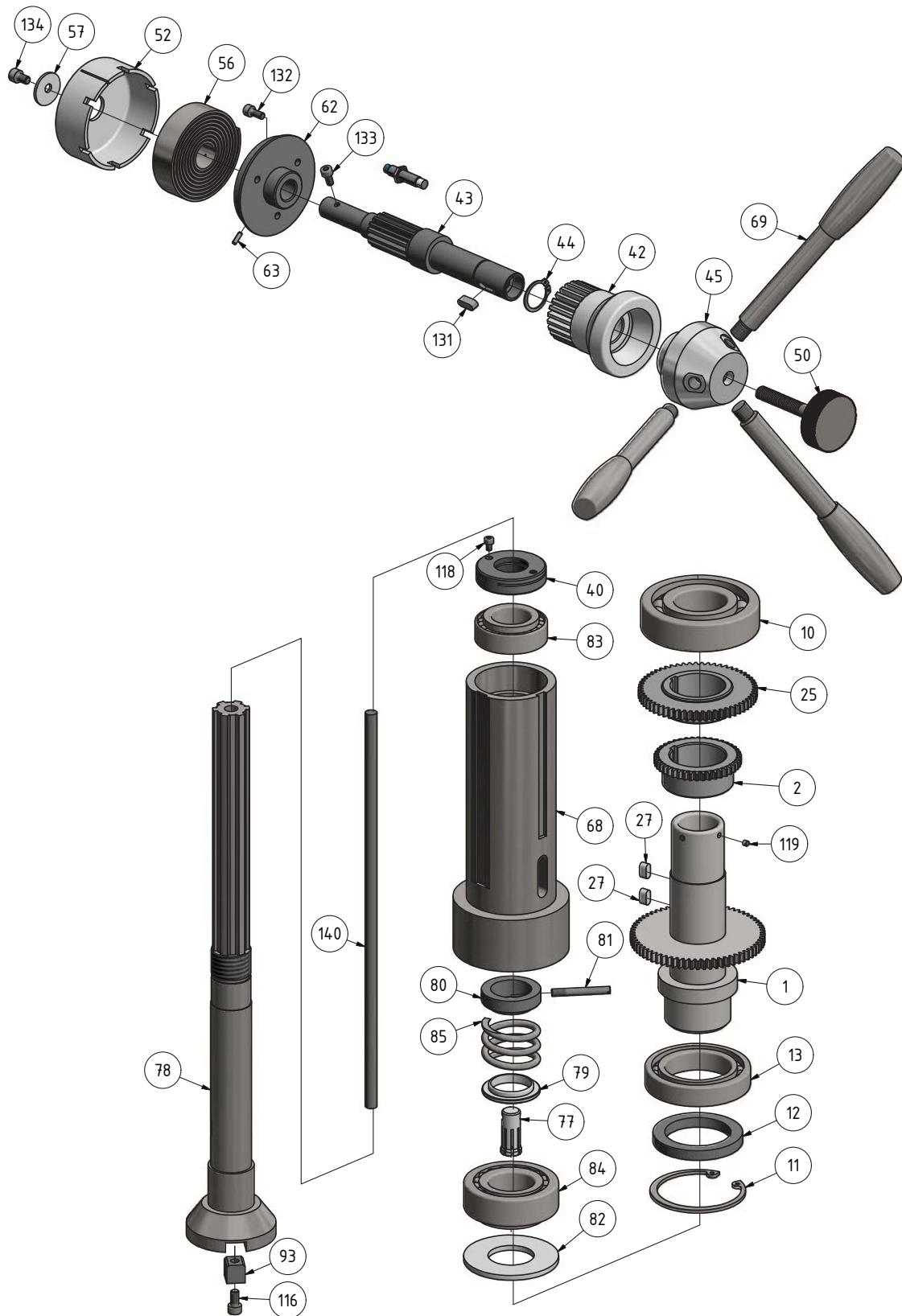
Img.1-1: Fräsfutterschutz - Mill chuck safety

B Fräskopf - Milling head



Img. 1-2: Fräskopf - Milling head

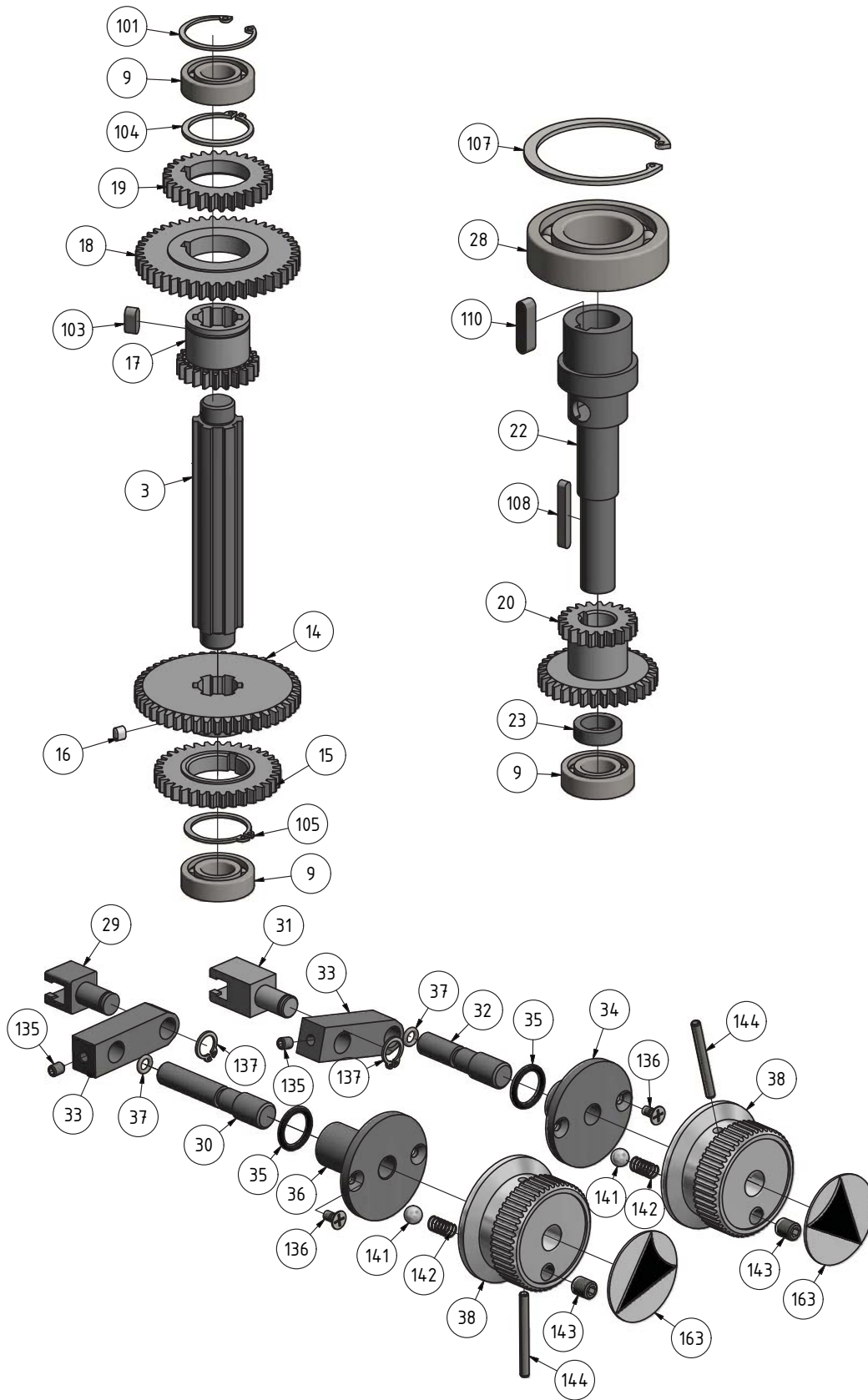
C Fräskopf - Milling head



Img. 1-3: Fräskopf - Milling head

MH35G_MH35V_parts.fm

D Fräskopf - Milling head



Img. 1-4: Fräskopf - Milling head

MH35G_MH35V_parts.fm

MH35G - MH35V - Ersatzteilliste Fräskopf - Spare parts list mill head

Pos.	Bezeichnung	Description	Menge Qty.	Grösse Size	Artikelnummer Item no.
1	Zahnrad	Gear	1		03338165101
2	Zahnrad	Gear	1		03338165102
3	Welle	Shaft	1		03338165103
4	Gehäuse	Housing	1		03338165104
5	Führung	Guide	1		03338165105
6	Gehäuse	Housing	1		03338165106
7	Spindelmutter	Spindle nut	1		03338165107
8	Spindelmutter	Spindle nut	1		03338165108
9	Kugellager	Ball bearing	3	6002	0406002R
10	Kugellager	Ball bearing	1	6308	0406308R
11	Sicherungsring	Retaining ring	1	68	042SR68I
12	Ring	Ring	1		
13	Kugellager	Ball bearing	1	6010	0406010R
14	Zahnrad	Gear	1		03338165114
15	Zahnrad	Gear	1		03338165115
16	Passfeder	Fitting key	1	4x6	042P4410
17	Zahnrad	Gear	1		03338165117
18	Zahnrad	Gear	1		03338165118
19	Zahnrad	Gear	1		03338165119
20	Zahnrad	Gear	1		03338165120
21	Zahnrad	Gear	1		03338165121
22	Welle	Shaft	1		03338165122
23	Ring	Ring	1		03338165123
24	Platte	Plate	1		03338165124
25	Zahnrad	Gear	1		03338165125
27	Passfeder	Fitting key	1	6x12	042P6612
28	Kugellager	Ball bearing	1	6206	0406206R
29	Schaltgabel	Switch fork	1		03338165129
30	Welle	Shaft	1		03338165130
31	Schaltgabel	Switch fork	1		03338165131
32	Welle	Shaft	1		03338165132
33	Platte	Plate	2		03338165133
34	Flansch	Flange	1		03338165134
35	O-Ring	O-Ring	2	15x2.65	
36	Flansch	Flange	1		03338165136
37	O-Ring	O-Ring	2	15x1.8	
38	Wahlschalter	Mode switch	2		03338165138
39	Schraube	Screw	1	M8x35	
40	Klemmmutter	Clamping nut	1		03338165140
41	Welle	Shaft	1		03338165141
42	Hülse	Sleeve	1		03338165142
43	Welle	Shaft	1		03338165143
44	Sicherungsring	Retaining ring	1	22	042SR22I
45	Nabe	Collet	1		03338165145
46	Feder	Spring	1	2x14x40	
47	Klemmbuchse	Clamping bushing	1		03338165147
48	Klemmbuchse	Clamping bushing	1		03338165148
49	Bolzen	Bolt	1		03338165149
50	Rändelschraube	Knurled screw	1		03338165150
51	Ring	Ring	1		
52	Abdeckung	Cover	1		03338165152
53	Rändelmutter	Knurled nut	1		03338165153
54	Skalenring	Scale ring	1		03338165154
55	Rändelschraube	Knurled screw	1		03338165155
56	Rückholfeder	Retaining spring	1		03338165156
57	Scheibe	Washer	1		
58	Entlüftungsschraube	Bleeder screw	1		
59	Buchse	Bushing	1		03338165159
60	Verschlussschraube	Plug screw	1		
61	Bolzen	Bolt	1		
62	Flansch	Flange	1		03338165162
63	Zylinderstift	Cylindrical pin	2		
64	Abdeckung	Cover	1		
65	Abdeckung	Cover	1		03338165165
66	Hülse	Sleeve	1		
67	Hülse	Sleeve	1		
68	Pinole	Quill	1		03338165168CPL
69	Handhebel	Handle lever	3		03338165169
70	Ring	Ring	1		03338165170
71	Spindel	Spindle	1		03338165171
72	Zylinderstift	Cylindrical pin	1	3x8	
73	Zylinderstift	Cylindrical pin	1	8x50	

MH35G_MH35V_parts.fm

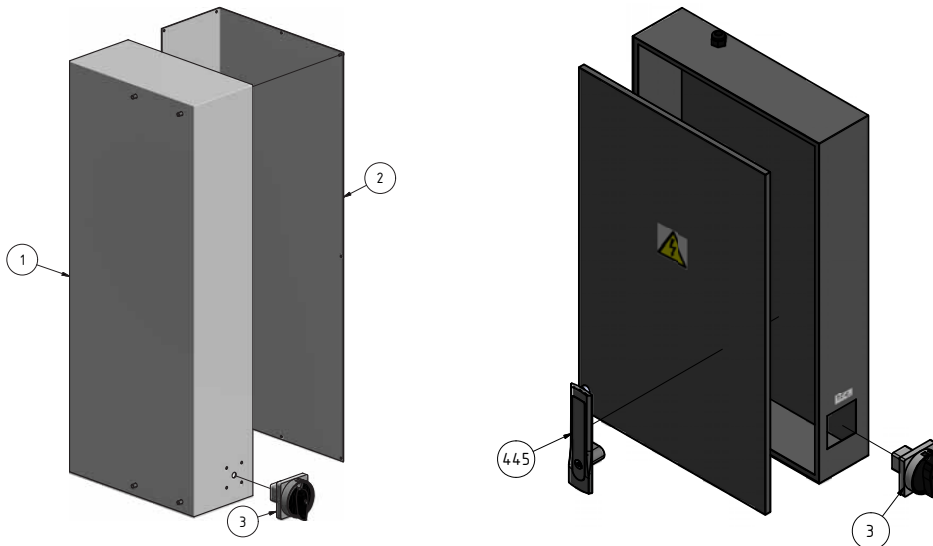
MH35G - MH35V - Ersatzteilleiste Fräskopf - Spare parts list mill head

Pos.	Bezeichnung	Description	Menge Qty.	Grösse Size	Artikelnummer Item no.
74	Platte	Plate	1		03338165174
75	Buchse	Bushing	1		03338165175
76	Aufnahme	Collet	1		03338165176
77	Schnapper	Catcher	1		03338165177
78	Frässpindel	Mill spindle	1		03338165178
79	Ring	Ring	1		03338165179
80	Buchse	Bushing	1		03338165180
81	Bolzen	Bolt	1		
82	Scheibe	Washer	1		
83	Kegelrollenlager	Taper roll bearing	1	33006	04033006
84	Kegelrollenlager	Taper roll bearing	1	33207	04033207
85	Feder	Spring	1		03338165185
86	Klemmschraube	Clamping screw	2		03338165186
87	Spindelmotor	Spindle motor	1	MH 35 G	03338165187
87	Spindelmotor	Spindle motor	1	MH 35 V	03338170187
88	Anzeige	Indicator	1		03338165188
89	Rändelschraube	Knurled screw	1		
90	Klemmhebel	Clamping lever	2		
91	T-Schraube	T-Screw	2		03338165191
92	Klemmhebel	Clamping lever	1		03338165192
93	Nutenstein	Slot nut	2		03338165193
94	Winkel	Angle	1		03338165194
95	Halterung	Holder	1		03338165195
96	Energiekette	Energie chain	1		03338165196
97	Schraube	Screw	4	M8x5	
98	Innensechskantschraube	Socket head screw	5	ISO 4762 - M8 x 35	
99	Kegelstift	Taper pin	2	ISO 8736 - 8x55-St	
100	Innensechskantschraube	Socket head screw	10	ISO 4762 - M4 x 8	
101	Sicherungsring	Retaining ring	1	DIN 472 - 32x1,2	042SR32I
103	Paßfeder	Fitting key	1	A 5 x 5 x 12	042P5512
104	Sicherungsring	Retaining ring	1	DIN 471 - 28x1,5	042SR28I
105	Sicherungsring	Retaining ring	1	DIN 471 - 26x1,2	042SR26I
107	Sicherungsring	Retaining ring	1	DIN 472 - 62 x 2	042SR62I
108	Paßfeder	Fitting key	1	A 4 x 4 x 32	
109	Innensechskantschraube	Socket head screw	4	ISO 4762 - M8 x 50	
110	Paßfeder	Fitting key	1	A 6 x 6 x 25	042P6628
111	Innensechskantschraube	Socket head screw	4	ISO 4762 - M8 x 30	
112	Scheibe	Washer	4	DIN 125 - A 8,4	
113	Federring	Spring ring	4	DIN 128 - A8	
114	Innensechskantschraube	Socket head screw	3	ISO 4762 - M5 x 8	
115	Gewindestift	Grub screw	1	DIN 916 - M3 x 6	
116	Innensechskantschraube	Socket head screw	2	ISO 4762 - M6 x 12	
117	Innensechskantschraube	Socket head screw	1	ISO 4762 - M8 x 16	
118	Innensechskantschraube	Socket head screw	2	ISO 4762 - M4 x 6	
119	Magnet	Magnet	4		
120	Sechskantschraube	Hexagon screw	1	ISO 4017 - M12 x 60	
121	Scheibe	Washer	4	DIN 125 - A 13	
122	Federring	Spring ring	4	DIN 128 - A12	
123	Schraube	Screw	1	M12x50	
124	Sechskantmutter	Hexagon nut	3	ISO 4032 - M12	
125	Ölschauglas	Oil sight glass	1		
127	Innensechskantschraube	Socket head screw	3	ISO 4762 - M4 x 10	
128	Schmiernippel	Lubrication cup	1	8mm	0340114
129	Messingstift	Brass pin	2		
130	Keilleiste	Gib	1		033381651130
131	Paßfeder	Fitting key	1	6 x 6 x 16	042P6616
132	Innensechskantschraube	Socket head screw	3	ISO 4762 - M5 x 12	
133	Innensechskantschraube	Socket head screw	7	ISO 4762 - M5 x 10	
134	Innensechskantschraube	Socket head screw	1	ISO 4762 - M6 x 10	
135	Gewindestift	Grub screw	2	DIN 914 - M5 x 8	
136	Schraube	Screw	4	M4x8	
137	Sicherungsring	Retaining ring	2	DIN 471 - 10x1	042SR10W
138	Sensoring	Sensor ring	1		033381651138
139	Innensechskantschraube	Socket head screw	4	M4x12	
140	Stange	Rod	1		033381651140
141	Stahlkugel	Steel ball	2	8mm	042KU08
142	Feder	Spring	2		
143	Gewindestift	Grub screw	2	DIN 916 - M8 x 10	
144	Spannstift	Spring pin	2	ISO 13337 - 4 x 40	
145	Gewindestift	Grub screw	1		
146	Federblech	Spring plate	1		
147	Frontplatte	Front plate	1	MH35G	03338165L01

MH35G_MH35V_parts.fm

MH35G - MH35V - Ersatzteilliste Fräskopf - Spare parts list mill head					
Pos.	Bezeichnung	Description	Menge Qty.	Grösse Size	Artikelnummer Item no.
147	Drucktasten Bedienfeld für integrierte Maschinensteuerung	Push button panel for integrated machine control	1	MH35G	03338165L01MC
147	Frontabdeckung	Front cover	1	MH35V	03338170147
148	Welle	Shaft	1		
149	Abdeckung	Cover	1		033381651149
150	Sicherheitsschalter	Safety switch	2	QKS7	
152	Innensechskantschraube	Socket head screw	1	M5x10	
153	Innensechskantschraube	Socket head screw	3	M4x8	
154	Fräsfutterschutz	Mill chuch safety	1		
155	Fräsfutterschutz	Mill chuch safety	1		
156	Winkel	Angle	1		
157	Aluprofil	Aluminium profiles	1		
158	Scheibe	Washer	1	5	
159	Gewindestift	Grub screw	1	DIN 916 - M4 x 10	
160	Innensechskantschraube	Socket head screw	4	ISO 4762 - M5 x 16	
161	Schraube	Screw	2		
162	Klemmschraube	Clamping screw	2		
163	Anzeige	Indicator	2		
164	Not-Halt Schalter	Emergency stop button	1		033381651164
165	Drehzahlanzeige	Rotation speed indicator	1		033381651165
166	Einstellknopf	Ajust knob	1		033381651166
167	Näherungssensor	Proximity sensor	1		
168	Halter	Holder	1		
169	Verfahrnsensor	Traversing sensor	1		033381651169
170	Drehzahlsensor	Rotation speed sensor holder	1		033381651170
171	Sicherungsring	Retaining ring	2	24	
172	Platte	Plate	1		
173	Platte	Plate	1		033381651173
174	Klemmschraube	Clamping screw	1		
175	Potentiometer	Potentiometer	1		033381651175
176	Digitalanzeige	Digital display	1		0333818080
CPL	Bohrfutterschutz komplett	Drill Chuck Guard complete	1		033381651149CPL

E Schaltschrank - Switch cabinet

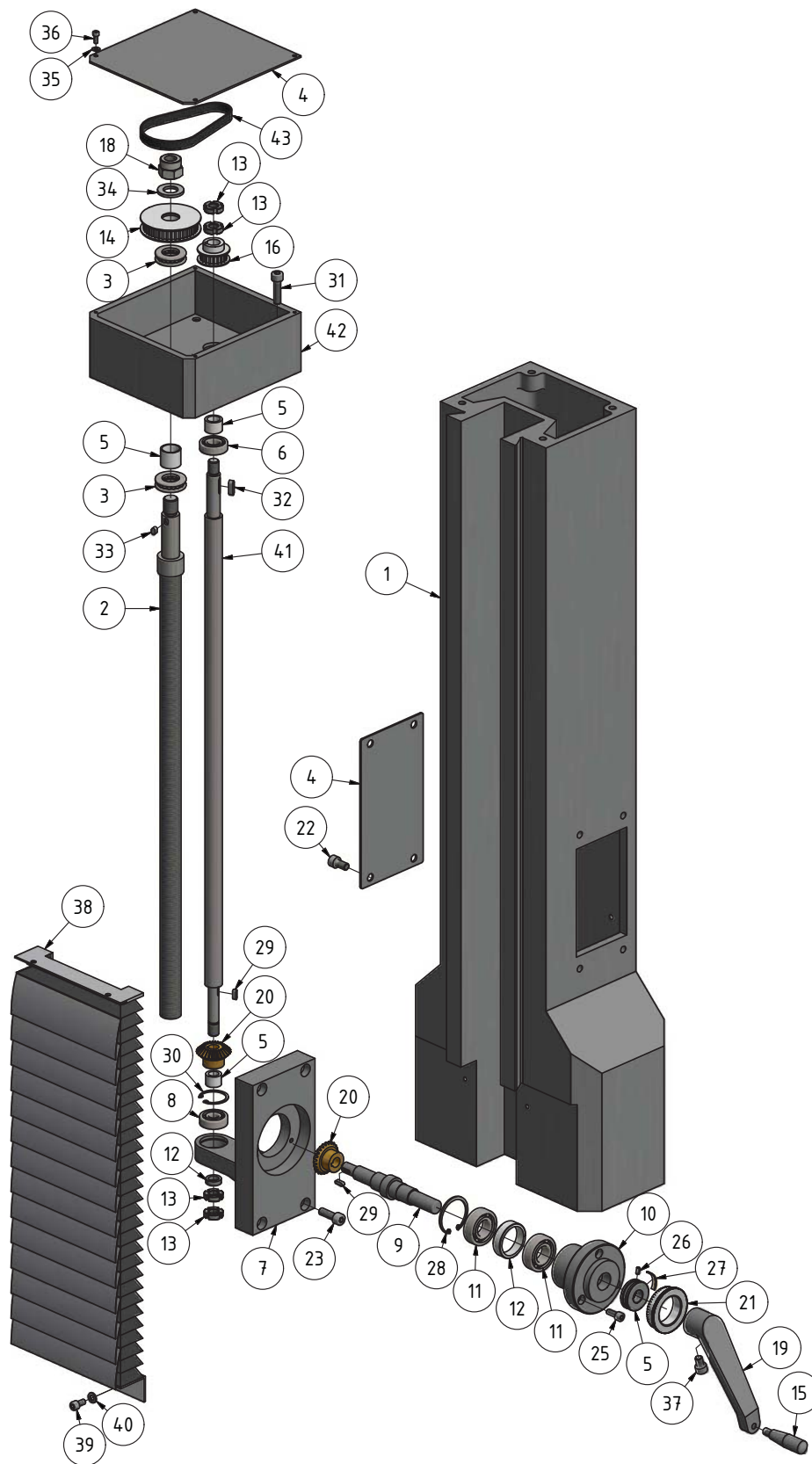


Img. 1-5: Schaltschrank - Switch cabinet

Ersatzteilliste Schaltschrank - Spare parts list switch cabinet					
Pos.	Bezeichnung	Description	Menge Qty.	Grösse Size	Artikelnummer Item no.
1	Schaltschrank	Switch cabinet	1		03338165401
2	Abdeckung	Cover	1		03338165402
3	Hauptschalter	Main switch	1		
445	Schaltschrank Schloss komplett mit Schlüssel	Control cabinet lock complete with key	1		03338185445

MH35G_MH35V_parts.fm

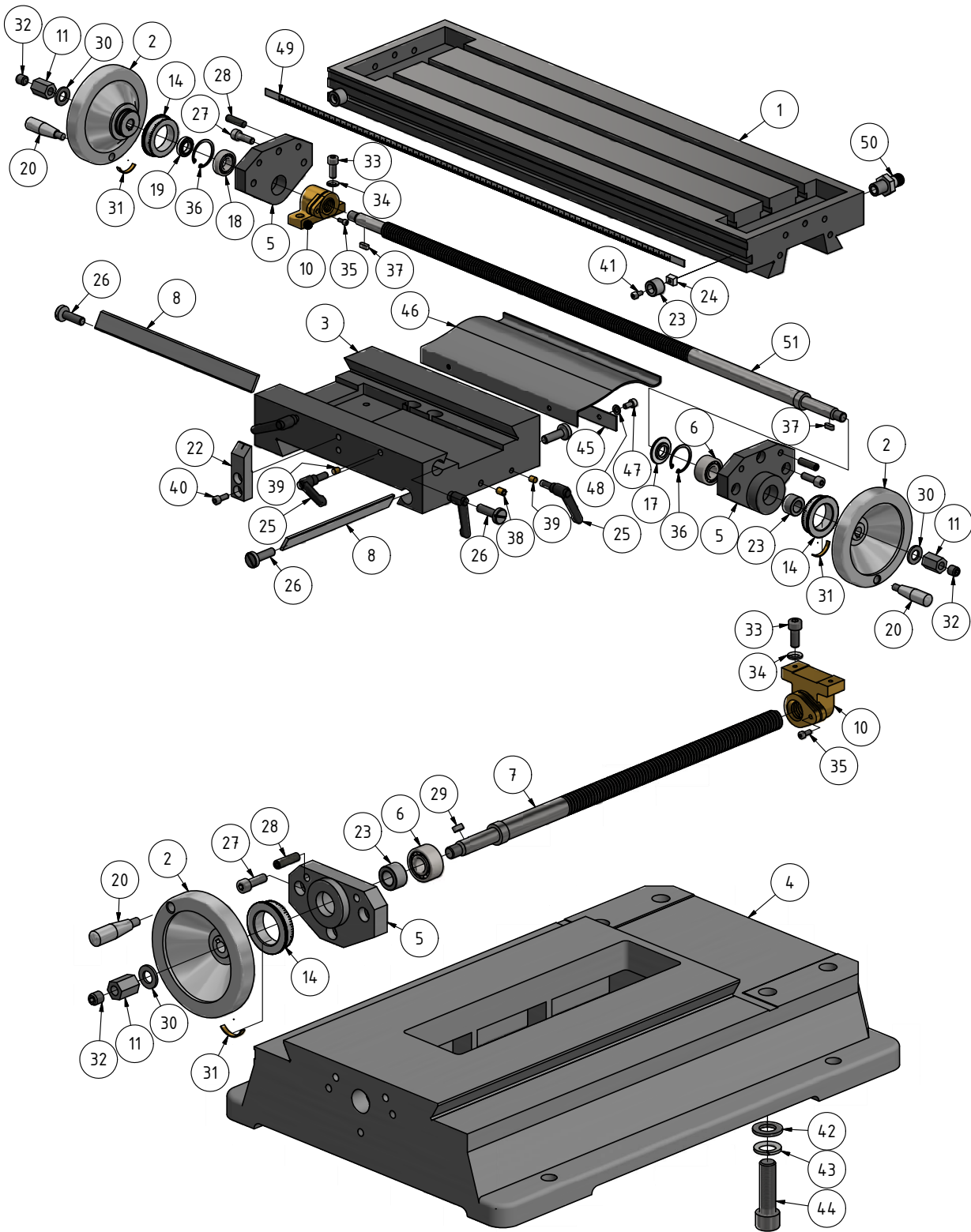
F Säule - Column



Img. 1-6: Säule - Column

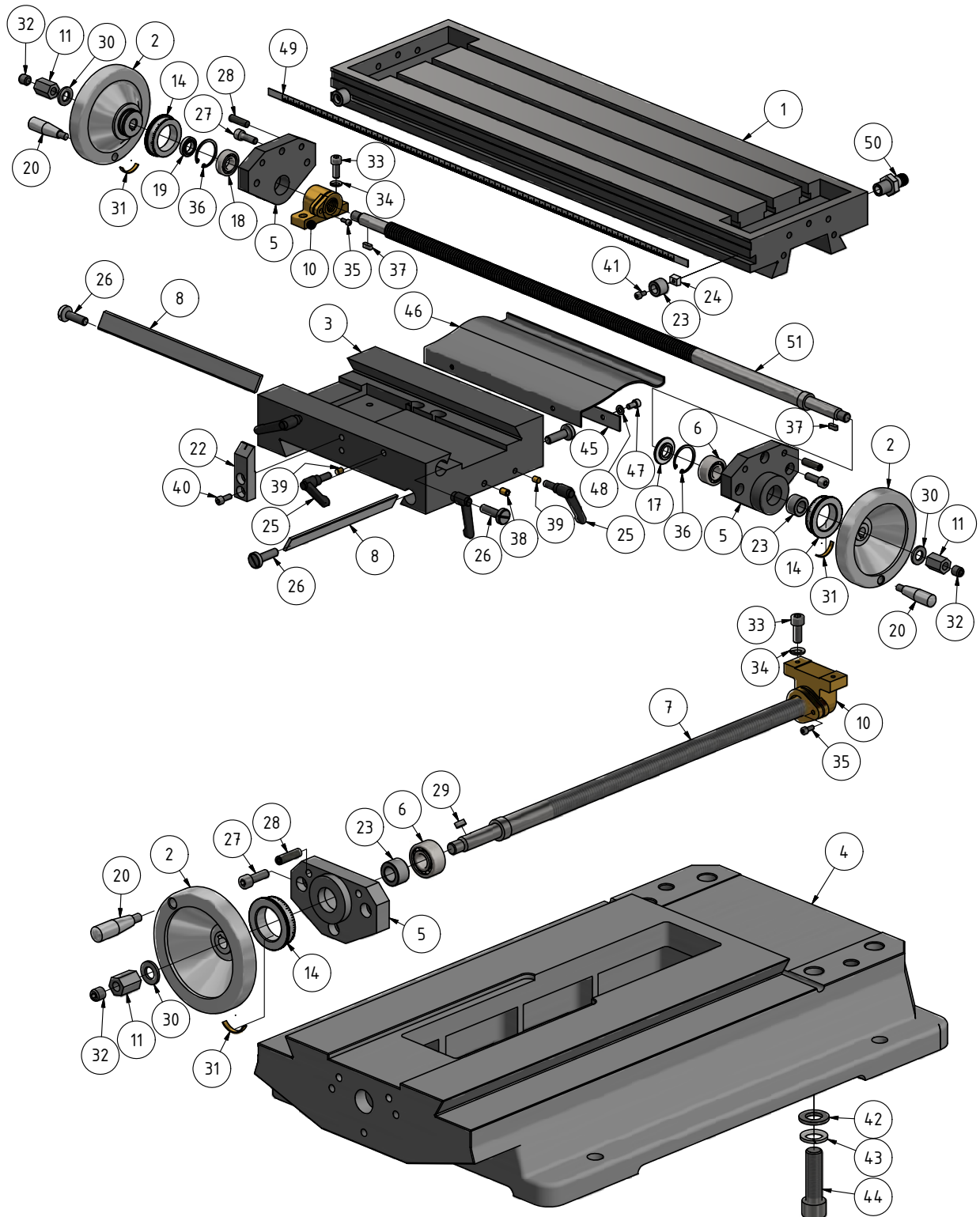
Ersatzteilleiste Säule - Spare parts list column					
Pos.	Bezeichnung	Description	Menge Qty.	Grösse Size	Artikelnummer Item no.
1	Säule	Column	1	with short base only	03338165201
	Verstärkte Säule	Reinforced column	1	with long base only	03338165R201
2	Spindel	Spindle	1		03338165202
3	Axiallager	Thrust bearing	2	51104	04051104
4	Abdeckung	Cover	3		03338165204
5	Buchse	Bushing	4		03338165205
6	Kugellager	Ball bearing	1	6002	0406002R
7	Lagerbock	Bearing block	1		03338165207
8	Kugellager	Ball bearing	1	6201	0406201R
9	Welle	Shaft	1		03338165209
10	Flansch	Flange	1		03338165210
11	Kugellager	Ball bearing	2	6004	0406004R
12	Ring	Ring	2		
13	Nutmutter	Groove nut	4	M12X1.25-N	
14	Zahnscheibe	Gear washer	2		03338165214
15	Handhebel	Handle lever	1		03338165215
16	Zahnscheibe	Gear washer	2		03338165216
17	Gehäuse	Housing	1		
18	Sechskantmutter	Hexagon nut	1	M16	
19	Kurbel	Crank	1		03338165219
20	Kegelrad	Bevel gear	2		03338165220
21	Skalenring	Scale ring	1		03338165221
22	Innensechskantschraube	Socket head screw	4	ISO 4762 - M8 x 16	
23	Innensechskantschraube	Socket head screw	4	ISO 4762 - M8 x 25	
24	Federring	Spring washer	4	DIN 128 - A8	
25	Innensechskantschraube	Socket head screw	3	ISO 4762 - M6 x 16	
26	Gewindestift	Grub screw	1	DIN 916 - M4 x 8	
27	Federblech	Spring plate	1		
28	Sicherungsringe	Retaining ring	1	DIN 472 - 42x1,75	042SR42W
29	Paßfeder	Fitting key	2	A 4 x 4 x 12	042P4412
30	Sicherungsringe	Retaining ring	1	DIN 472 - 32x1,2	042SR32W
31	Innensechskantschraube	Socket head screw	4	ISO 4762 - M8 x 30	
32	Paßfeder	Fitting key	1	A 5 x 5 x 18	042P5518
33	Paßfeder	Fitting key	1	A 5 x 5 x 10	042P5510
34	Scheibe	Washer	1	DIN 125 - A 17	
35	Scheibe	Washer	4	DIN 125 - A 4,3	
36	Innensechskantschraube	Socket head screw	4	ISO 4762 - M4 x 10	
37	Innensechskantschraube	Socket head screw	1	ISO 4762 - M8 x 12	
38	Faltenbalg	Rubber gaiter	1		0333843037
39	Innensechskantschraube	Socket head screw	4	ISO 4762 - M6 x 12	
40	Scheibe	Washer	4	DIN 125 - A 6,4	
41	Spindel	Spindle	1		03338165241
42	Gehäuse	Housing	1		03338165242
43	Zahnriemen	Gear belt	1		0395M11295

G Kreuztisch, kurzer Sockel - Cross table, short base



Img. 1-7: G Kreuztisch - G Cross table

P Kreuztisch, langer Sockel - Cross table, long base



Img.1-8: P Kreuztisch - P Cross table

Ersatzteilliste Kreuztisch - Spare parts list cross table

Pos.	Bezeichnung	Description	Menge Qty.	Grösse Size	Artikelnummer Item no.
1	Frästisch	Mill table	1		03338165301
2	Handrad	Handle	3		03338165302
3	Führung	Guide	1		03338165303
4	Maschinenfuss, kurz	Machine foot, short	1		03338165304
	Maschinenfuss, lang	Machine foot, long	1		03338165L304
5	Lagerbock	Bearing block	3		03338165305
6	Kugellager	Ball bearing	2	3202A	0403202A
7	Spindel, kurz	Spindle, short	1		03338165307
	Spindel, lang	Spindle, long	1		03338165L307
8	Keilleiste	Gib	2		03338165308
10	Spindelmutter	Spindle nut	2		03338165310
11	Klemmmutter	Clamping nut	3		
14	Skalenring	Scale ring	3		03338165314
17	Ring	Ring	1		
18	Kugellager	Ball bearing	1	6002	0406002R
19	Buchse	Bushing	1		
20	Handhebel	Handle lever	3		03338165320
22	Zeiger	Indicator	1		03338165322
23	Buchse	Bushing	4		
24	Block	Block	2		
25	Klemmhebel	Clamping lever	4		
26	Klemmschraube	Clamping screw	4		03338165326
27	Innensechskantschraube	Socket head screw	9	ISO 4762 - M8 x 25	
28	Kegelstift	Taper stift	6	ISO 8736 - 8x30	
29	Paßfeder	Fitting key	1	A 5 x 5 x 12	042P5512
30	Scheibe	Washer	3	DIN 125 - A 13	
31	Federblech	Spring platte	3		
32	Gewindestift	Grub screw	3	DIN 4026 - M12 x 12	
33	Innensechskantschraube	Socket head screw	4	ISO 4762 - M8 x 20	
34	Federring	Spring washer	4	DIN 128 - A8	
35	Innensechskantschraube	Socket head screw	2	ISO 4762 - M4 x 10	
36	Sicherungsring	Retaining ring	2	DIN 472 - 35x1,5	042SR35W
37	Paßfeder	Fitting key	2	A 5 x 5 x 14	042P5516
38	Schmiernippel	Lubrication cup	1	8	0340114
39	Messingstift	Brass pin	4		
40	Innensechskantschraube	Socket head screw	2	ISO 4762 - M8 x 16	
41	Innensechskantschraube	Socket head screw	2	ISO 4762 - M5 x 10	
42	Scheibe	Washer	4	DIN 125 - A 17	
43	Federring	Spring washer	4	DIN 128 - A16	
44	Innensechskantschraube	Socket head screw	4	ISO 4762 - M16 x 55	
45	Platte	Plate	1		
46	Gummiabdeckung	Rubber cover	1		03338165346
47	Innensechskantschraube	Socket head screw	2	ISO 4762 - M6 x 12	
48	Scheibe	Washer	2	DIN 125 - A 6,4	
49	Skala	Scale	1		03338165349
50	Anschluss	Plug	1		
51	Spindel	Spindle	1		03338165351

H Maschinenschilder - Machine labels

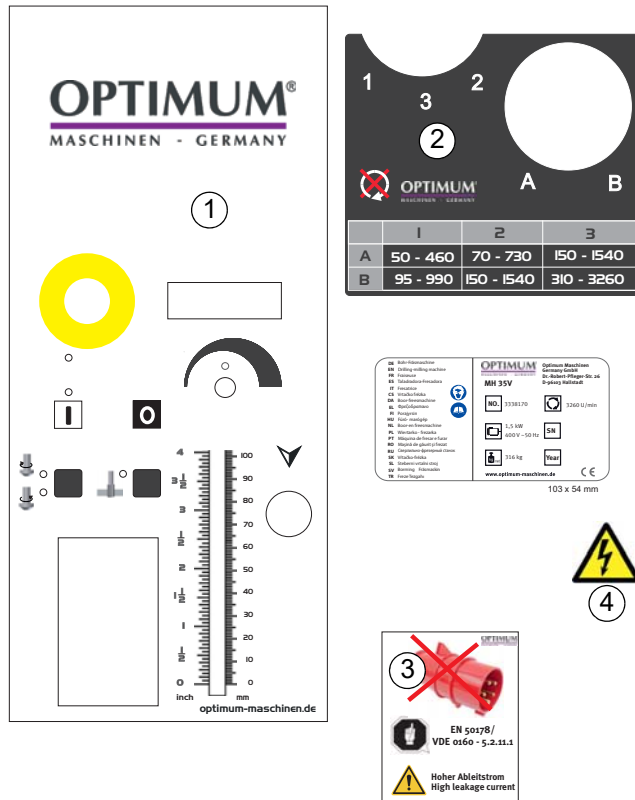
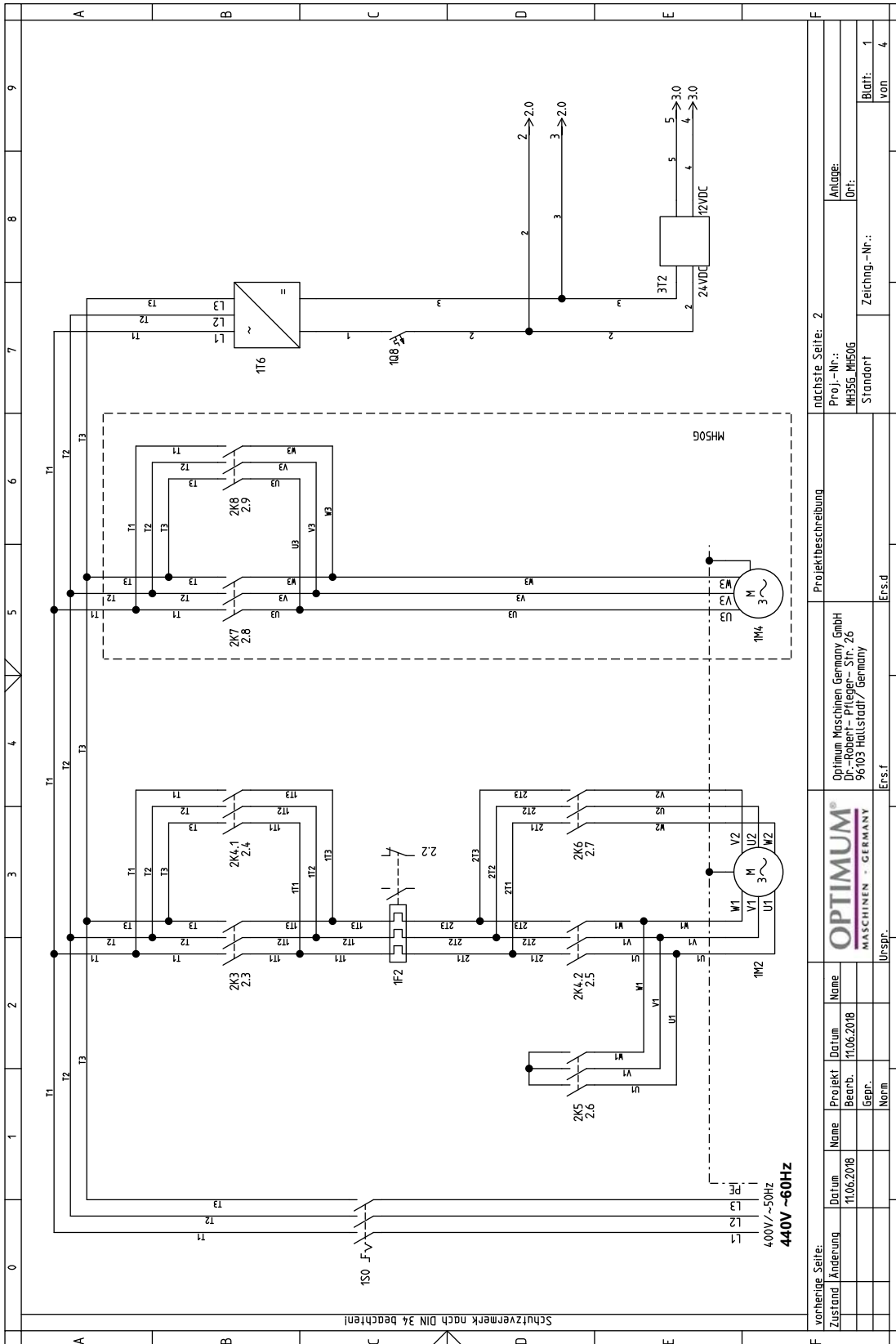


Abb. 1-9: Maschinenschilder - Machine labels

Ersatzteilliste Maschinenschilder - Spare part list machine labels					
Pos.	Bezeichnung	Description	Menge Qty.	Grösse Size	Artikelnummer Item no.
1	Frontschild	Front lable	1	MH35G	03338165L01
1	Drucktasten Bedienfeld für integrierte Maschinensteuerung	Push button panel for integrated machine control	1	MH35G	03338165L01MC
1	Frontschild	Front lable	1	MH35V	03338170147
2	Drehzahlschild	Rotation speed lable	1	MH35G	03338165L02
2	Drehzahlschild	Rotation speed lable	1	MH35V	03338170L02
3	Sicherheitsschild	Safety lable	1	MH35G + MH35V	03338165L03
4	Sicherheitsschild	Safety lable	1	MH35V	03338170L04

1.5 Schaltplan - Wiring diagram - MH35G

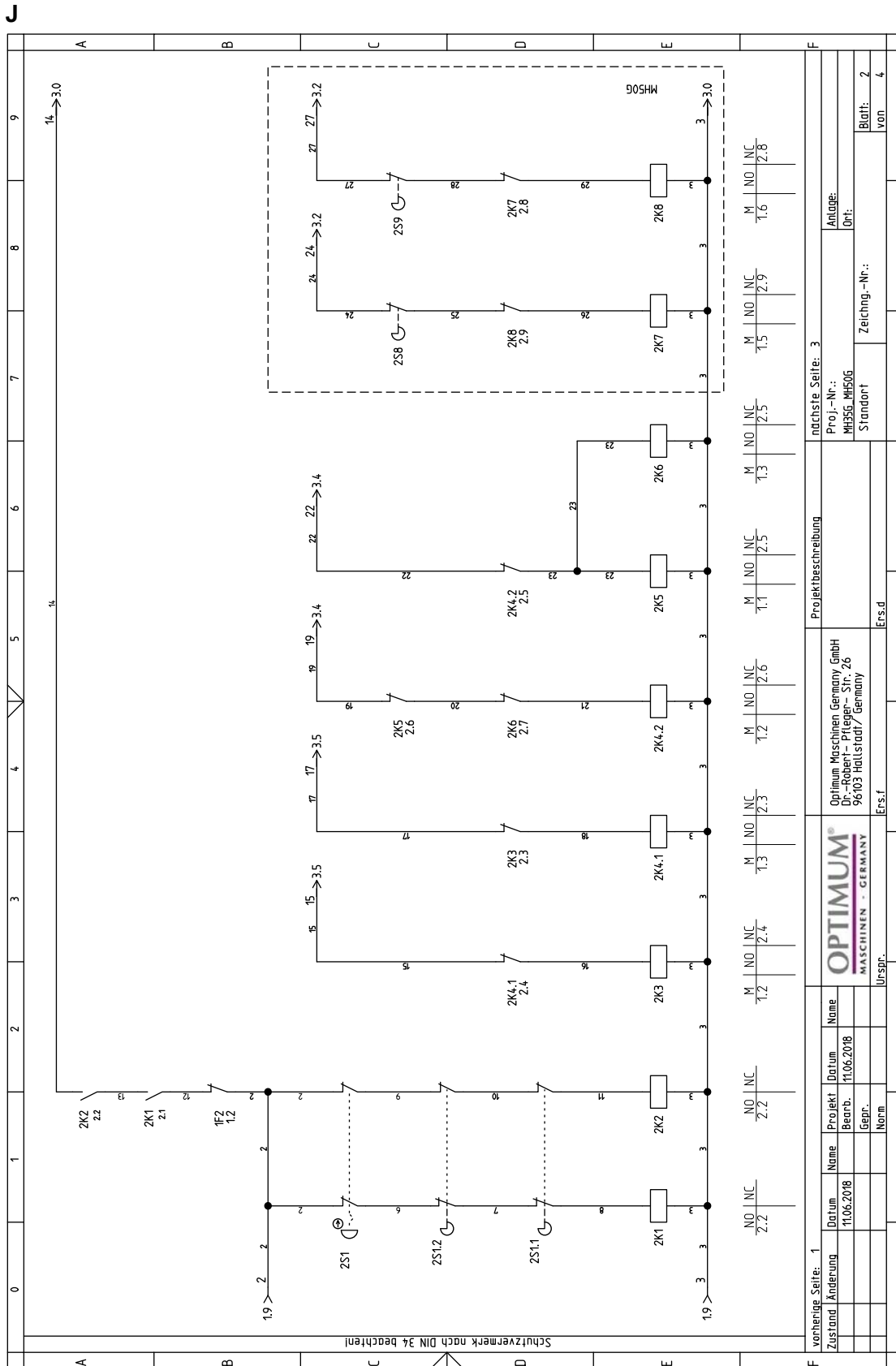


vorherige Seite:		nächste Seite: 2	
Datum	11.06.2018	Projekt-Nr.:	MH35G_MH50G
Zustand	Änderung	Standort	Standort
Name		Zeichnung-Nr.:	
Projekt	11.06.2018	Ort:	
Bearb.		Blatt:	1
Gepr.		von	4
Norm			
Urspr.			
Projektbeschreibung		Ers.f	
Optimum Maschinen Germany GmbH Dr.-Robert-Pfleger-Str. 26 96103 Hallstadt/Gemmany		Ers.d	
OPTIMUM [®] MASCHINEN - GERMANY		Anlage: MH35G_MH50G	

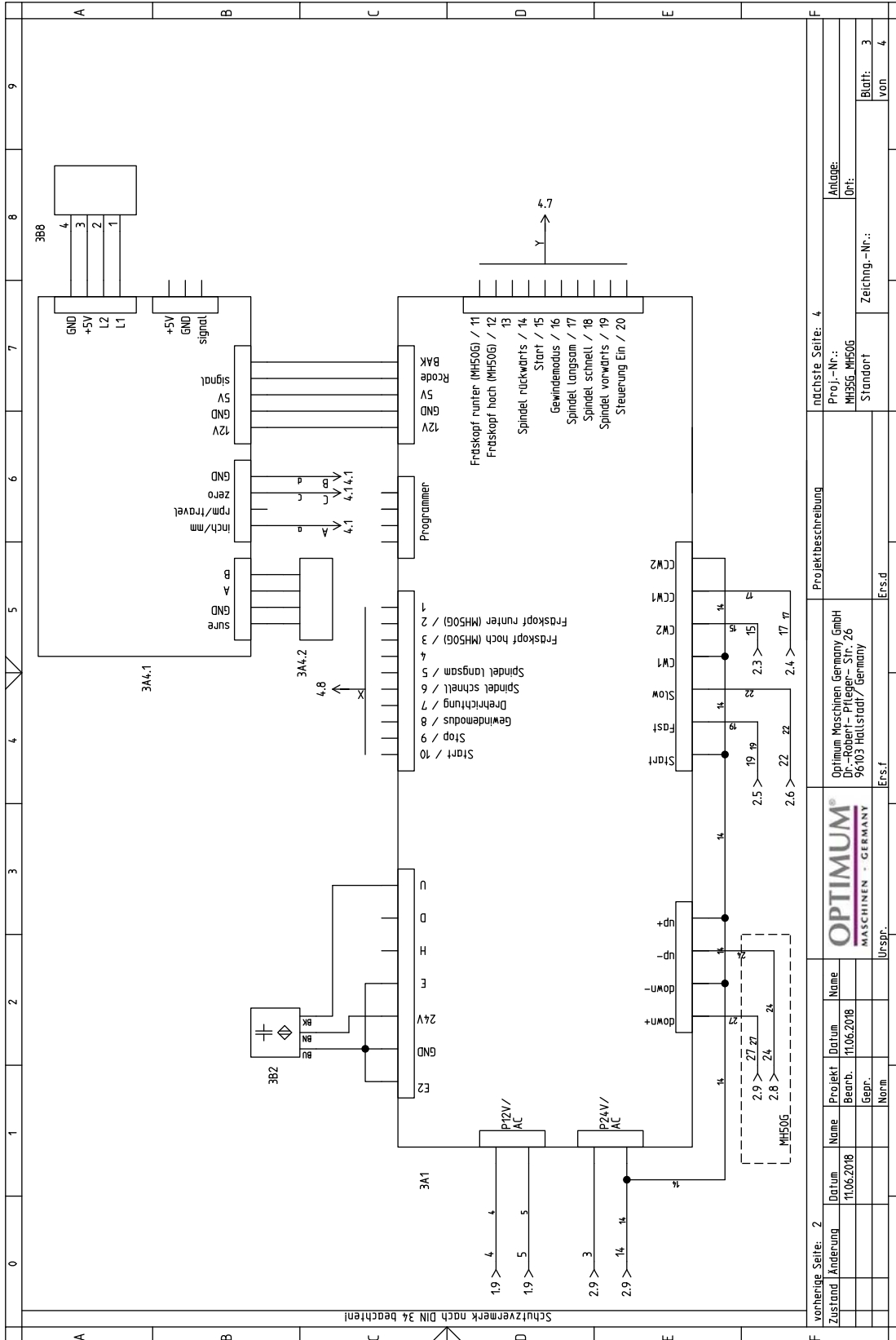
MH35G_wiring_fm



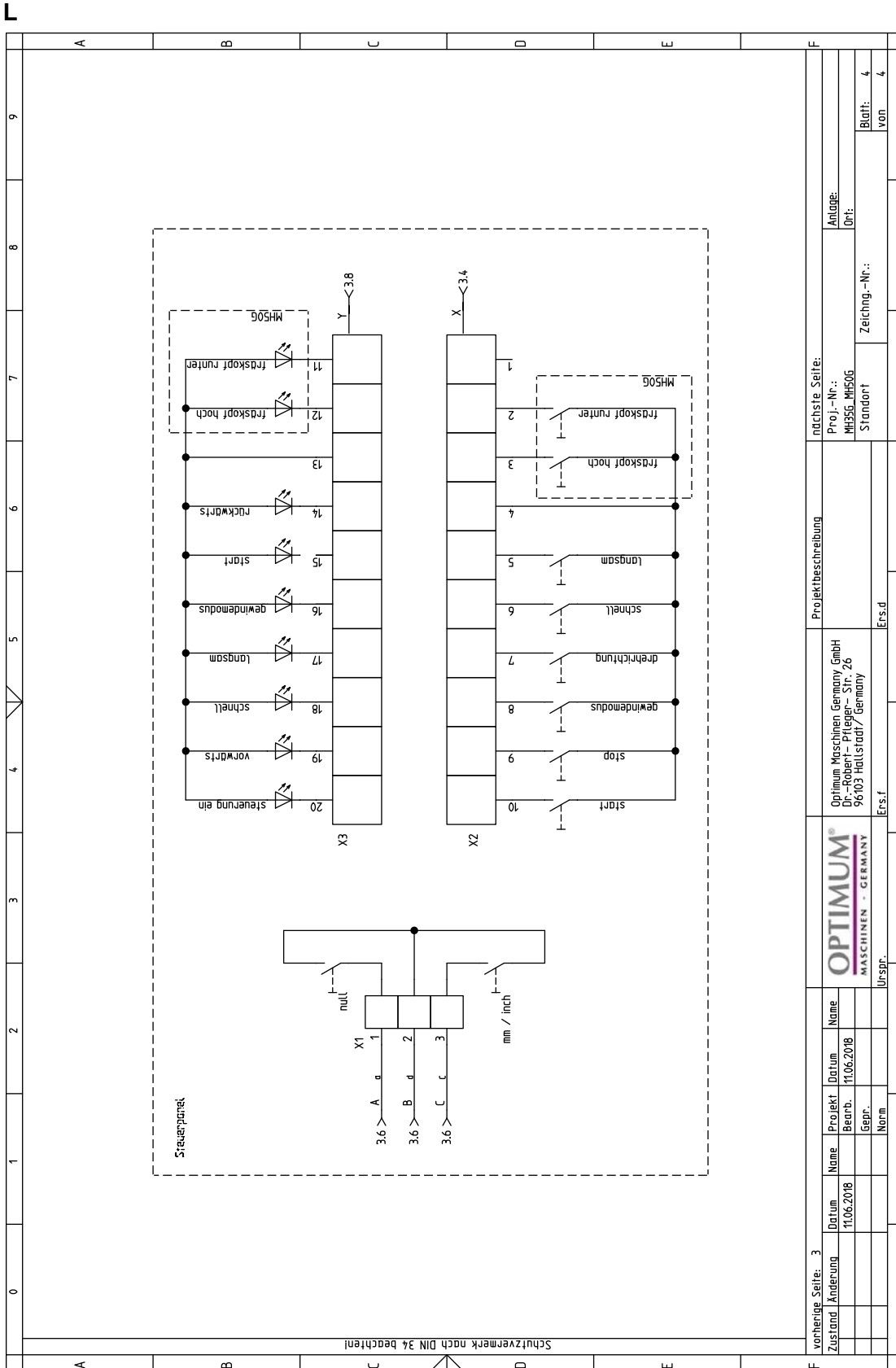
MH35G_wiring_fm



K



MH35G_wiring_fm



Schützvermerk nach DIN 34 beachten!

vorherige Seite: 3		nächste Seite:	
Zustand	Änderung	Projekt	Name
		11.06.2018	11.06.2018
		Bearb.	Gepr.
		Norm	
Urspr.		Ers.f	
Ers.d		Ers.f	
Proj.-Nr.:		Zeichn.-Nr.:	
MH35G_MH50G		Standort	
Anlage:		Blatt:	
Ort:		von	
		4	
		4	

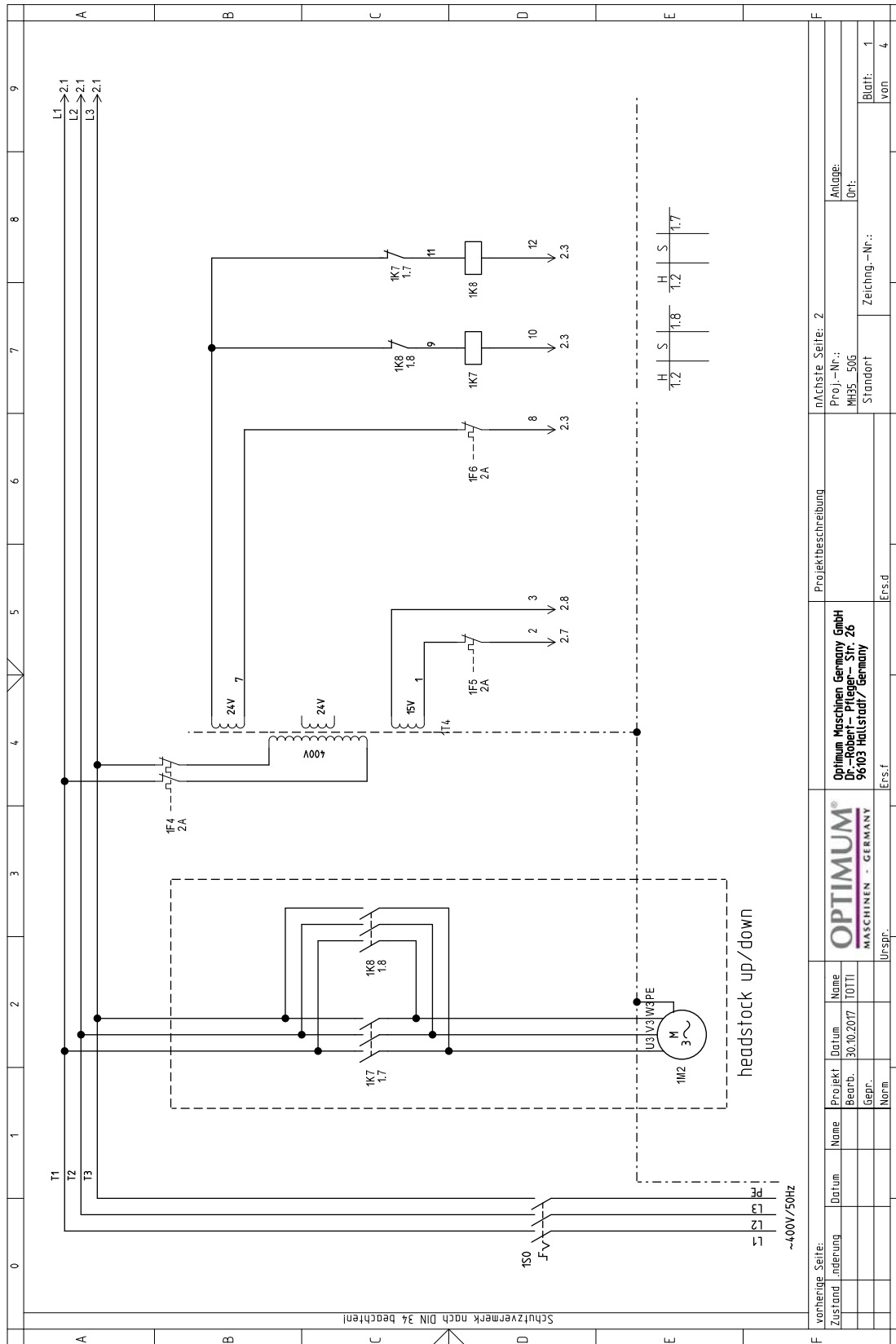
MH35G_wiring_fm

Teilleiste elektrische Komponente, MH35G - Spare part electrical component, MH35G					
Pos.	Bezeichnung	Description	Menge Qty.	Grösse Size	Artikelnummer Item no.
1F2	Motorschutzschalter	Motor safety switch	1		
1M2	Spindelmotor	Spindle motor	1		
1M4	Motor Fräskopfverstellung	Motor mill head adjusting	1		
1S0	Hauptschalter	Main switch	1		
1T6	Netzteil	Power pack	1		
2K1	Relais Sicherheitssteuerung	Safety control relay	1		
2K2	Relais Sicherheitssteuerung	Safety control relay	1		
2K3	Schütz Vorwärts	Contacteur CW	1		
2K4.1	Schütz Rückwärts	Contacteur CCW	1		
2K5	Schütz Dreiecklauf	Contacteur triangle run	1		
2K4.2	Schütz Sternlauf	Contacteur star running	1		
2K6	Schütz Sternlauf	Contacteur star running	1		
1Q8	Sicherungsautomat	Automatic fuse	1		
3A1	Steuerkarte	Control board	1		
3A4.2	Encoder	Encoder	1		
3B2	Startsensor	Start sensor	1		
3B8	Lesekopf	Read head	1		
2S1	Not-Halt-Schalter	Emergency stop button	1		
2S1.1	Sicherheitsschalter Fräsfutterschutz	Chuck cover safety switch	1		
2S1.2	Endschalter Werkzeugaustreiber	Tool changer end switch	1		

1.6 Schaltplan - Wiring diagram - Integrated machine control - MH35G

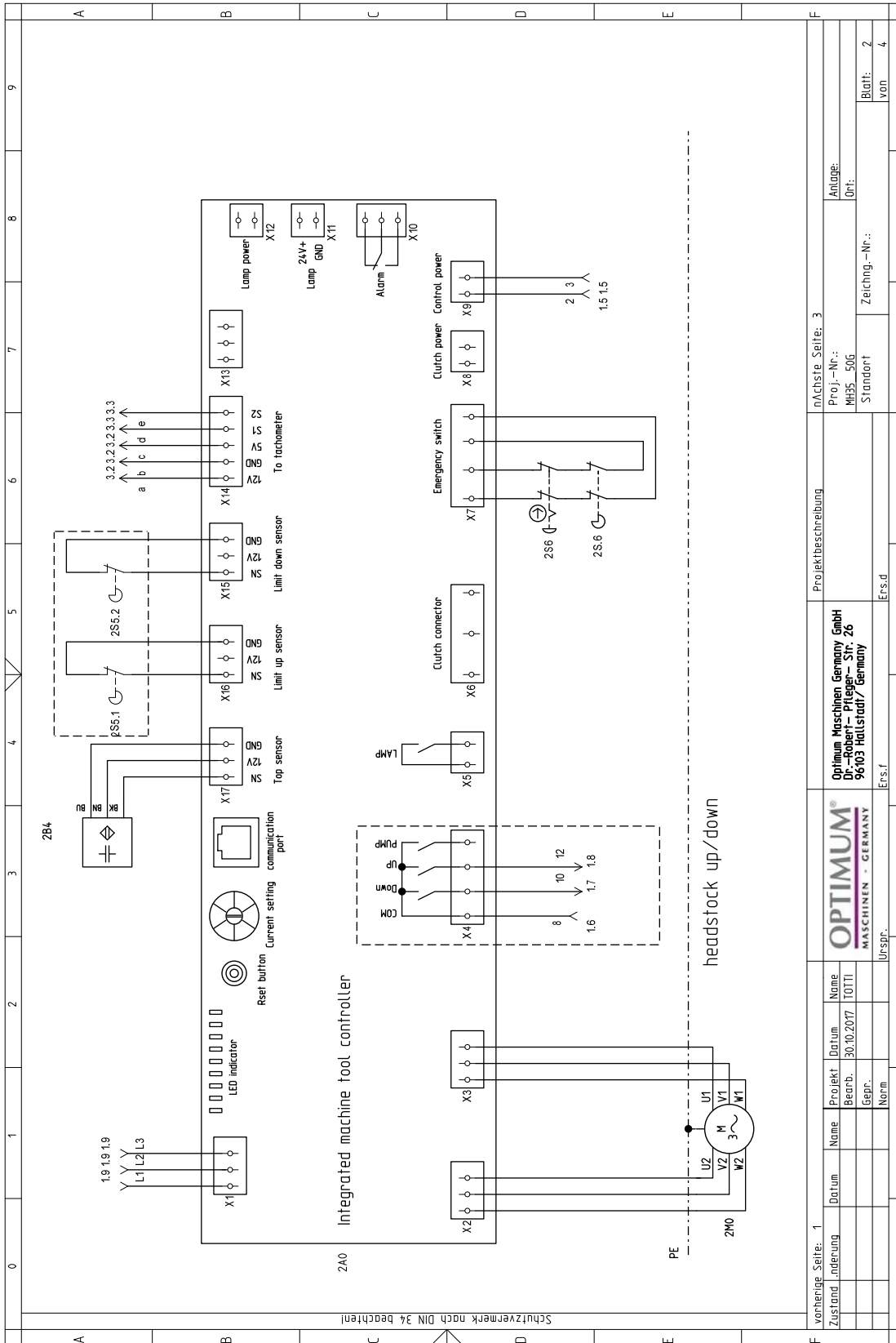
M

MH35G_wiring-integrated-machine-control_fm



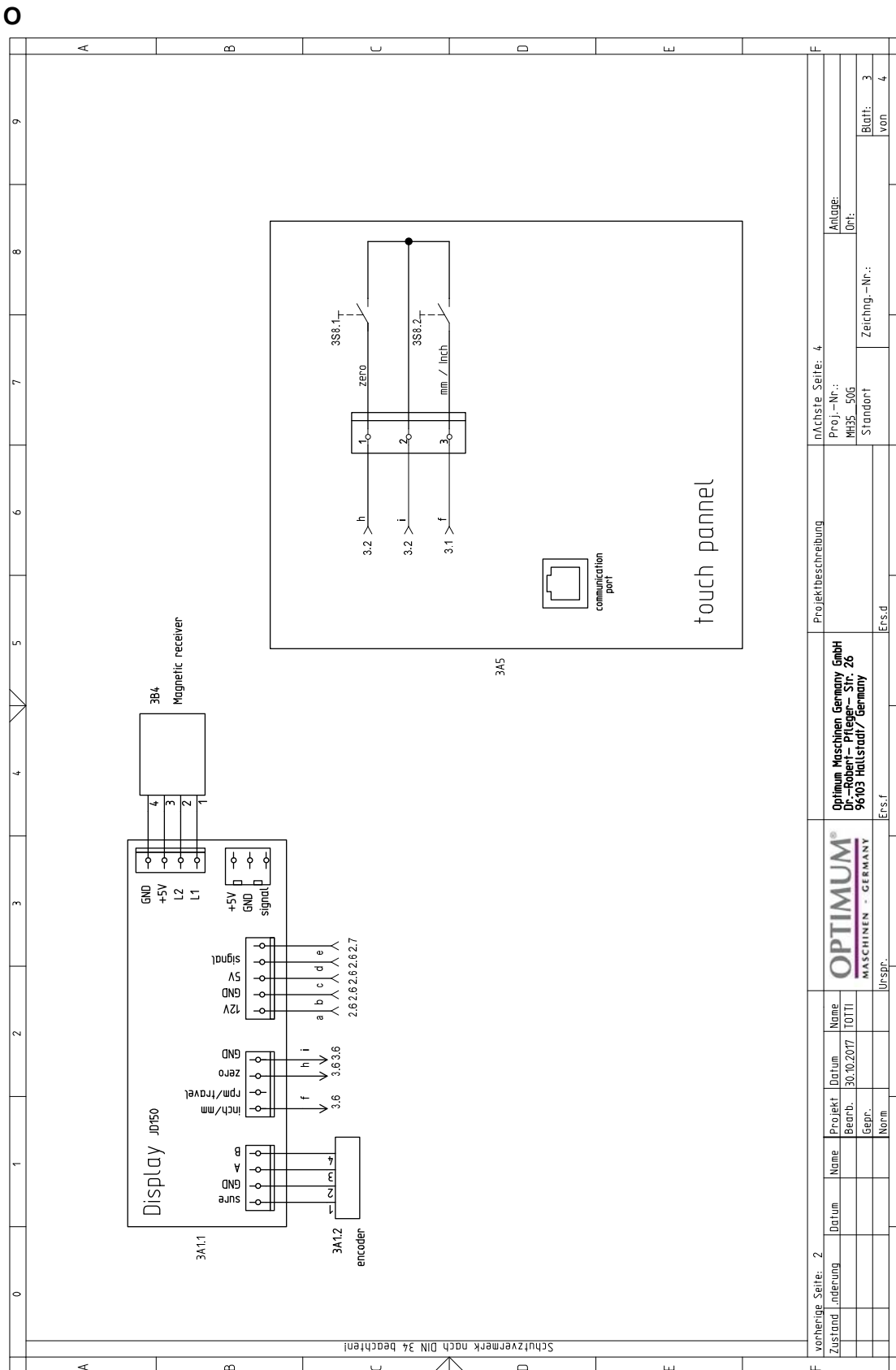
vorherige Seite:		nächste Seite: 2	
Zustand	Name	Projekt	Datum
Änderung	TOTTI	Bearb.	30.10.2017
		Gepr.	
		Norm	
		Urspr.	
Projektbeschreibung		Anlage:	
Optimum Maschinen Germany GmbH Dr.-Robert-Pfleger-Str. 26 96103 Hallstadt / Germany		MH35_50G	
Ers.f		Ort:	
Ers.d		Zeichn.-Nr.:	
		Blatt: 1	
		von 4	

N



vorherige Seite: 1	Projekt: Name Bearb. 30.10.2017 Gepr. TOITI	Projektbeschreibung	nächste Seite: 3
Zustand: Änderung	Datum: 30.10.2017	Optimum Maschinen Germany GmbH Dr.-Robert-Pfleger-Str. 26 96103 Hallstadt/Germany	Proj.-Nr.: MH35_50G
	Gepr.:	Standort	Anlage: Ort:
	Norm:	Zeichnung-Nr.:	Blatt: 2
	Urspr.:	Ers.f	von 4

MH35G_wiring-integrated-machine-control_fm



vorherige Seite: 2		mehreste Seite: 4	
Zustand	Projekt	Projektbeschreibung	
Änderung	Name	Optimum Maschinen Germany GmbH	
	Datum	Dr.-Robert-Prüfer-Str. 26	
	Bearb.	96103 Hallstadt/ Germany	
	Gepr.	Ers.f	
	Norm	Urspr.	
		Ers.d	
		Zeichung-Nr.:	
		Standort	
		Anlage:	
		Ort:	
		Blatt: 3	
		von 4	

Teilleiste elektrische Komponente, MH35G Integrierte Werkzeugsteuerung - Spare part electrical component, MH35G integrated tool control					
Pos.	Bezeichnung	Description	Menge Qty.	Grösse Size	Artikelnummer Item no.
1S0	Shanghai Index Schalter	Shanghai Index Switch	1		
1K7	positiver Schütz	Positive contactor	1		
1K8	Gegen Schütz	Anti-contactor	1		
1M2	Hubmotor	Lifting motor	1		
1T4	Trafo	Transformer	1		03034255T1
1F4	Schutzschalter (doppelter Durchgang)	Circuit breaker (double pass)	1		
1F5	Schutzschalter	Circuit breaker (15)	1		
1F6	Schutzschalter	Circuit breaker (24V)	1		
2A0	Kedu Steuerung	Kedu Controller	1		
2MO	Motor	Motor	1		
2B4	Integrierte Sonde	Embedded probe	1		
2S5.1	Oberer Endschalter	Upper limit switch	1	QKS7	
2S5.2	Unterer Endschalter	Lower limit switch	1	QKS7	
2S6	Not-Halt	Emergency stop	1		0460082
2S.6	Schalter Bohrfutterschutz	Drill chuck protection switch	1	QKS7	
3A1.1	LCD	LCD	1		0333818080
3A1.2	Encoder	Encoder	1		
3B4	Magnetlesekopf	Reading head	1		
3A5	Panel	Panel	1		03338165147MC

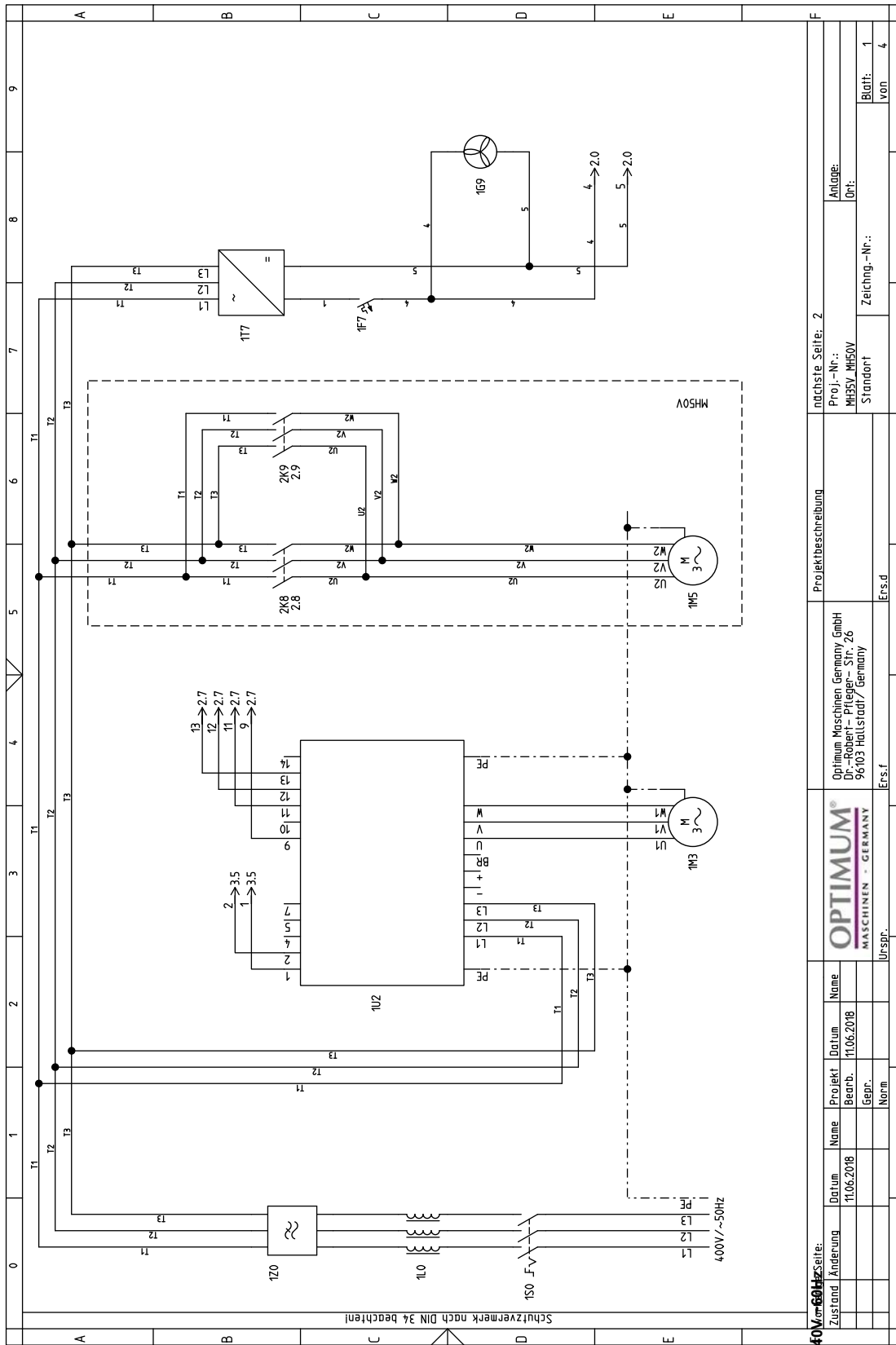
1.6.1 LED Legende Schaltplan - LED Wiring diagram legend

- LMP - Lampe - *Lamp*
- PMP - Pumpe - *Pump*
- DWN - Vorschub nach unten - *Downward feed*
- UP - Vorschub nach oben - *Upward feed*
- LSP - Spindeldrehzahl niedrig - *Low speed spindle*
- HSP - Spindeldrehzahl hoch - *High speed spindle*
- TAP - Gewindeschneidmodus - *Threading mode*
- RVS - Linkslauf - *Left hand rotation*
- FWD - Rechtslauf - *Clockwise rotation*
- RUN Steuerung Ein - *Control ON*
- OVL - Überlast - *Overload*



1.7 Schaltplan - Wiring diagram - MH35V - Emerson

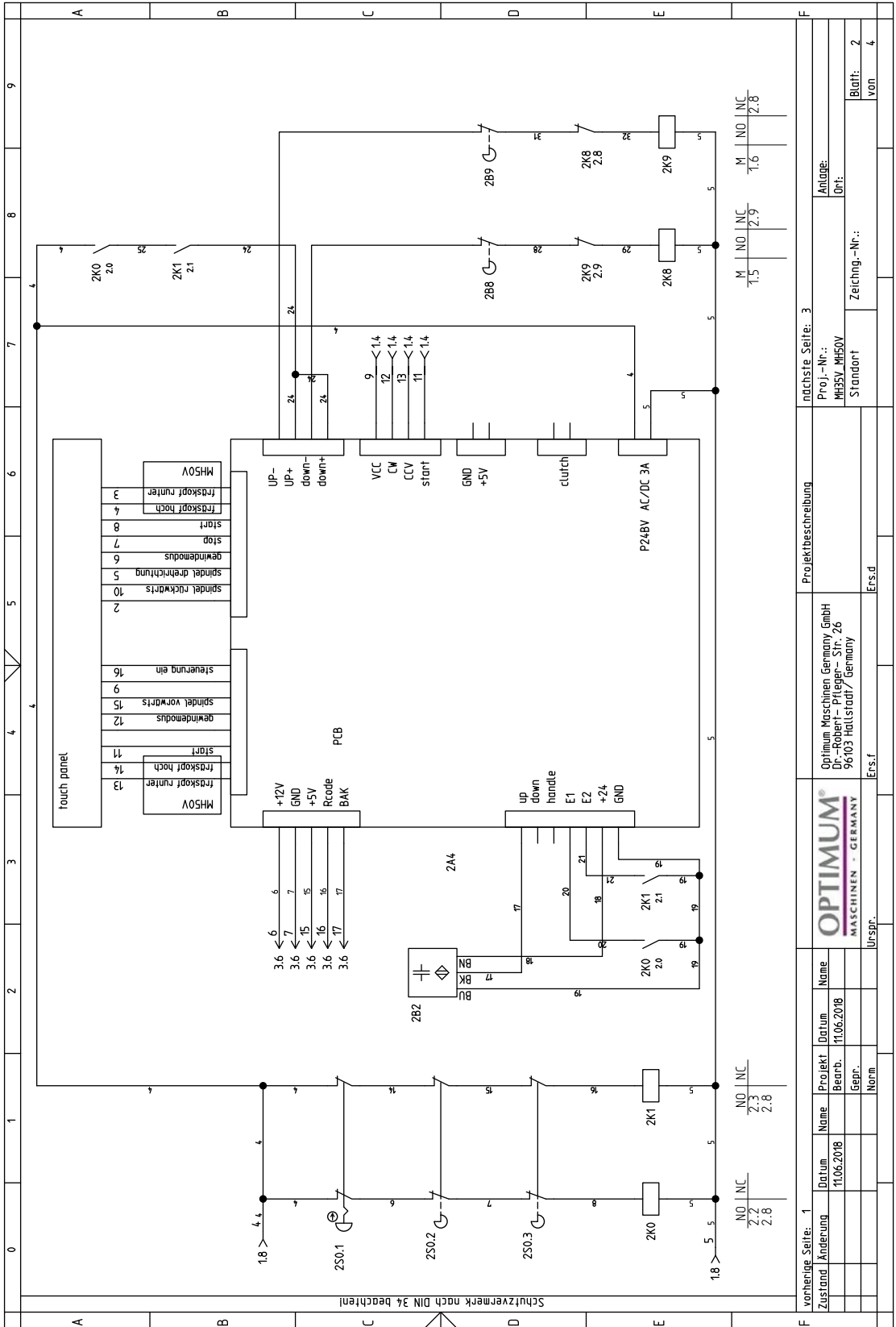
P



MH35V_wiring-emerson.fm

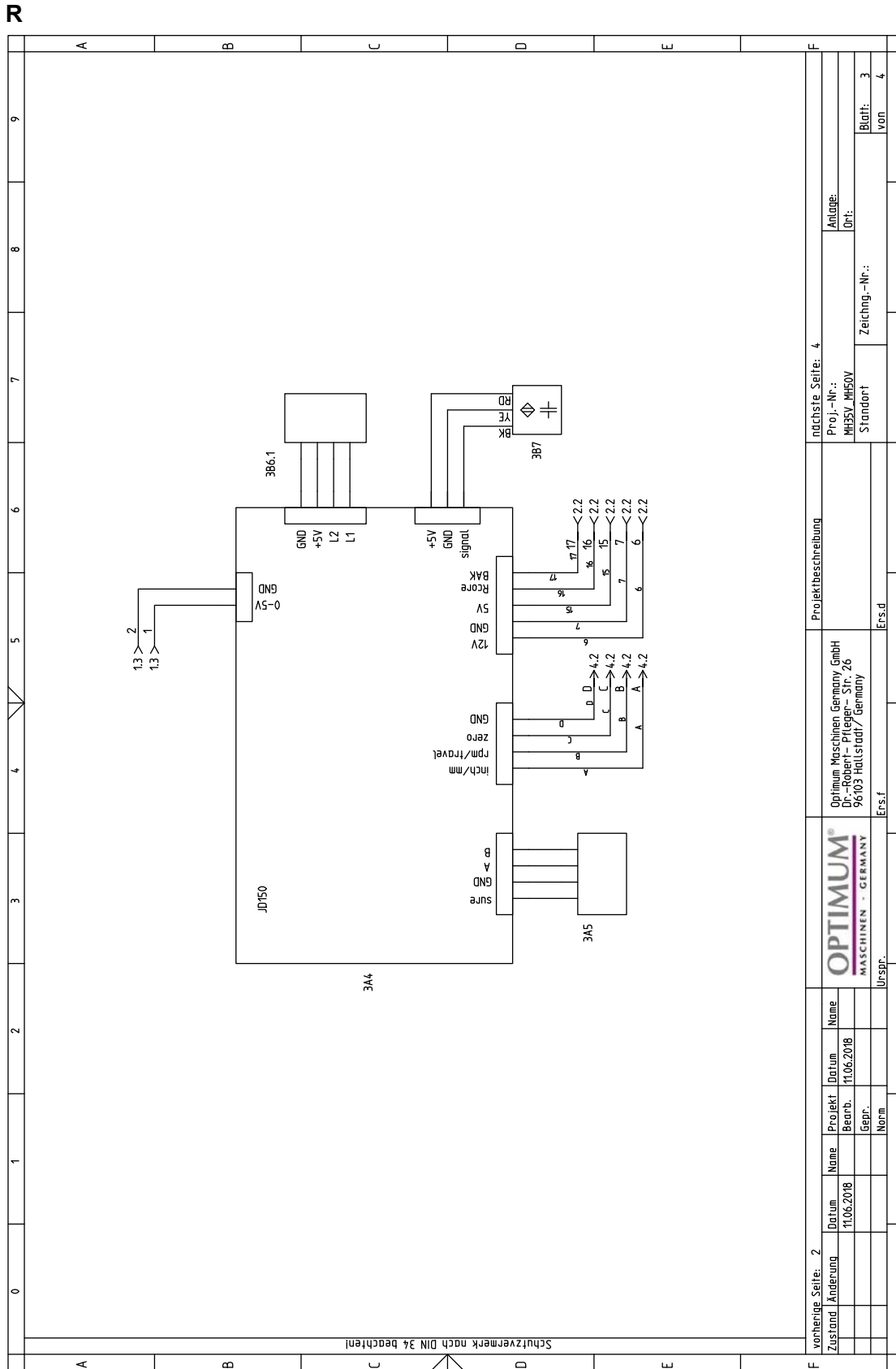
Zustand		Projekt		Datum		Name	
Änderung		Name		11.06.2018		Dr. Robert - Pfleger - Str. 26	
		Bearb.				96103 Hallstadt / Germany	
		Gepr.				Standort	
		Norm				Zeichung-Nr.:	
						von 1	
						4	
						Ers.f	
						Ers.d	
						Anlage:	
						Ort:	
						nächste Seite: 2	
						Proj.-Nr.:	
						MH35V MH50V	

Q



MH35V_wiring-emerson.fm

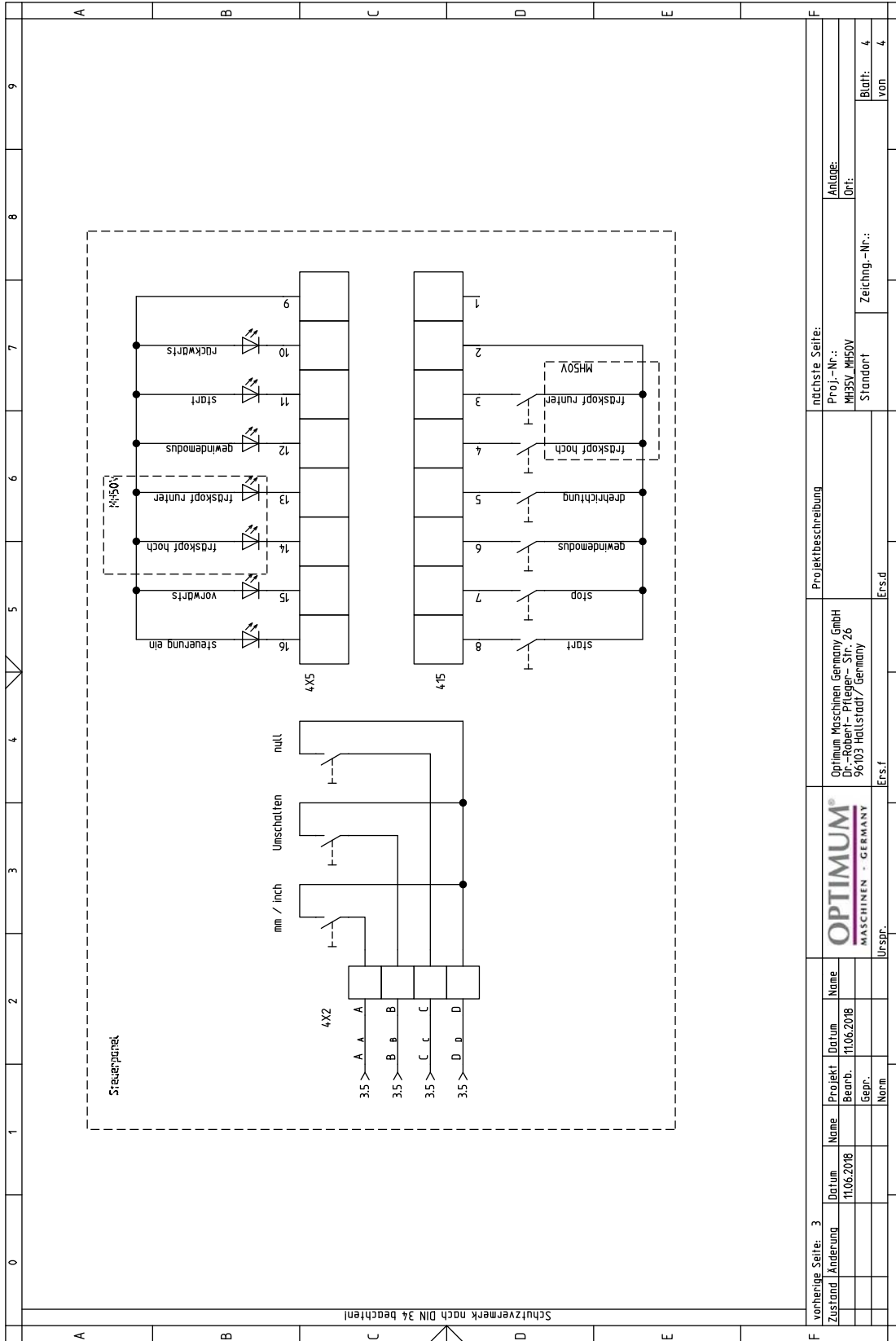
MH35V_wiring-emerson.fm



R

Zustand		Projekt		Datum		Name	
Änderung		Bearb.		11.06.2018		Name	
		Gepr.					
		Norm					
		Urspr.					
		Ers.f					
		Ers.d					
Projektbeschreibung				nächste Seite: 4			
Optimum Maschinen Germany GmbH Dr.-Robert-Pfleger-Str. 26 96103 Hallstadt / Germany				Proj.-Nr.: MH35V_MH50V			
OPTIMUM [®] MASCHINEN - GERMANY				Anlage: Standort			
Urspr.				Zeichng.-Nr.:			
				Blatt: 3			
				von 4			

S

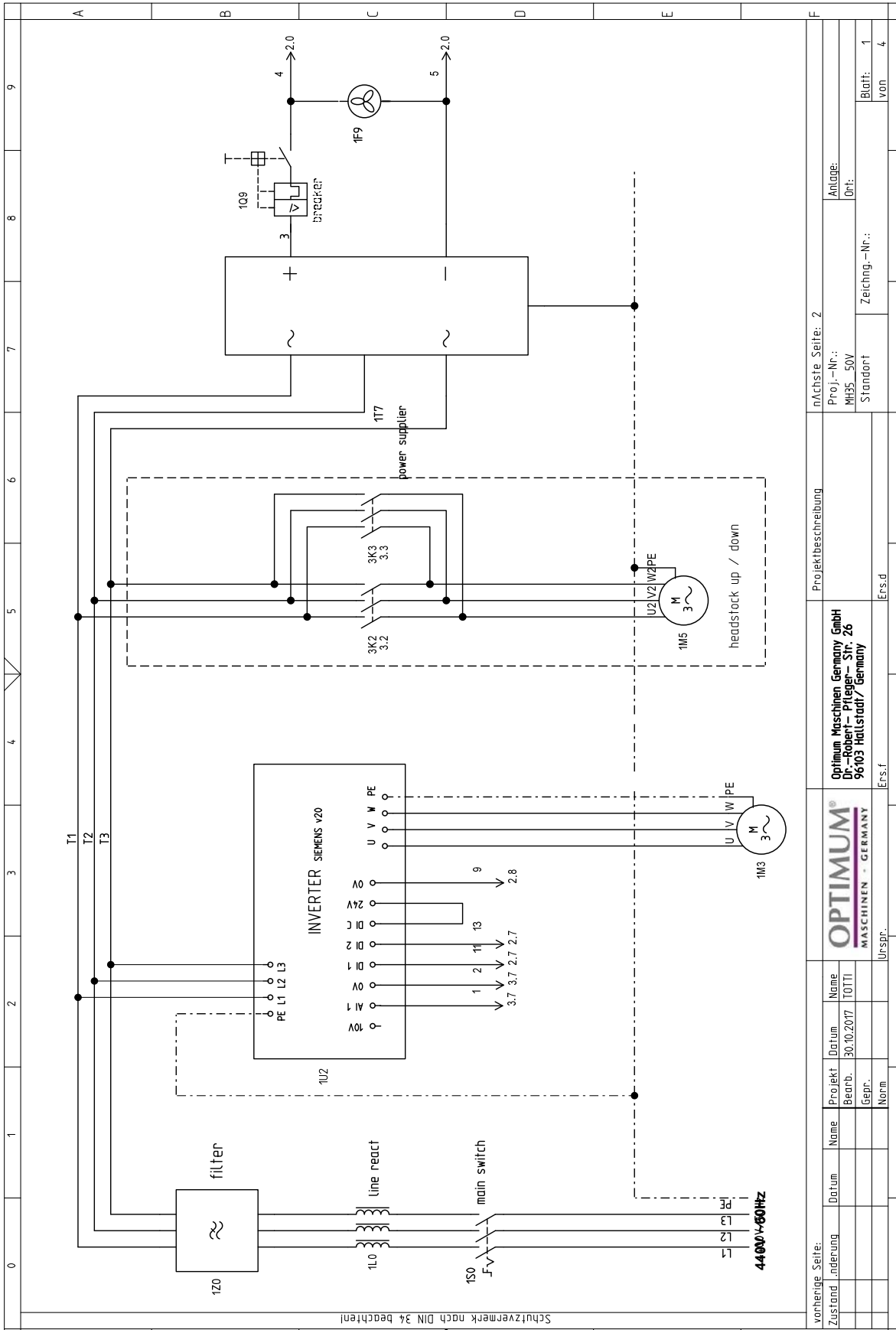


vorherige Seite: 3		Projektbeschreibung		nächste Seite:	
Zustand	Änderung	Datum	Name	Proj.-Nr.:	Anlage:
		11.06.2018		MH35V_MH50V	Ort:
				Standort	Zeichng.-Nr.:
				Ers.d	Blatt: 4
				Ers.f	von 4
				Urspr.	
			Optimum Maschinen Germany GmbH Dr.-Robert-Pfleger-Str. 26 96103 Hallstadt / Germany		

Teileliste elektrische Komponente, MH35V - Spare part electrical component, MH35V - Emerson					
Pos.	Bezeichnung	Description	Menge Qty.	Grösse Size	Artikelnummer Item no.
1G9	Ventilator	Fan	1		
1M3	Spindelmotor	Spindle motor	1		
1Q9	Sicherungsautomat	Automatic fuse	1		
1S0	Hauptschalter	Main switch	1		
1T7	Netzteil	Power pack	1		
1L0	Drossel	Inductor	1		033381701L0
1U2	Frequenzumrichter	Frequency converter	1		
1Z0	Netzfilter	Line filter	1		
2A4	Steuerplatine	Control board	1		033381702A4
2B2	Startsensor	Start sensor	1		
2S1	Not-Halt-Schalter	Emergency stop button	1		
2S1.1	Sicherheitsschalter Fräsfutterschutz	Chuck cover safety switch	1		
2S1.2	Endschalter Werkzeugaustreiber	Tool changer end switch	1		
3A4	Steuerpanel	Control panel	1		
3B6.1	Lesekopf	Read head	1		
3B7	Drehzahlsensor	Speed sensor	1		
3A5	Encoder	Encoder	1		

1.8 Schaltplan - Wiring diagram - MH35V - Siemens V20

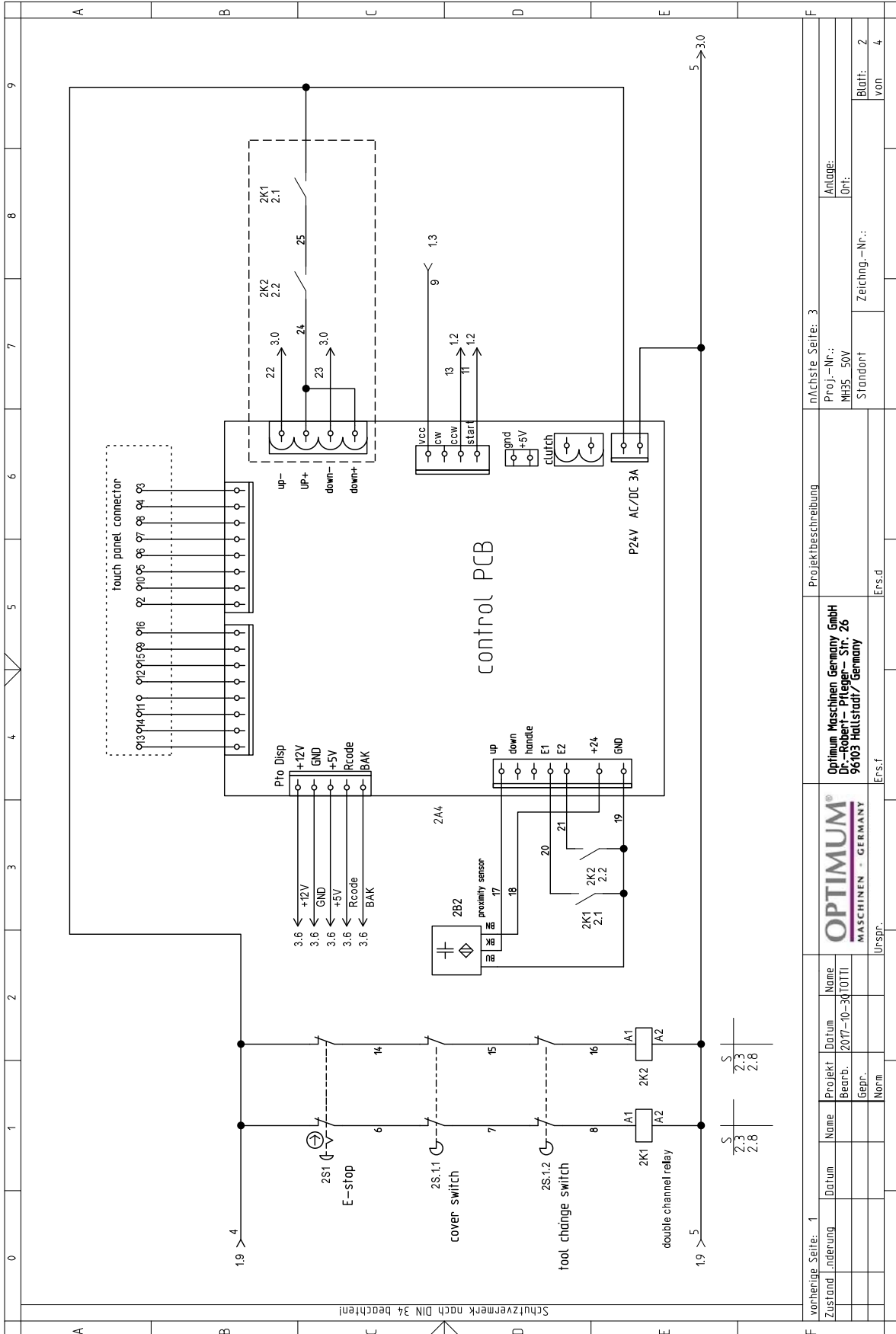
Q



MH35V_wiring-siemens-v20.fm

R

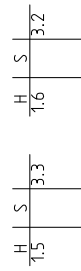
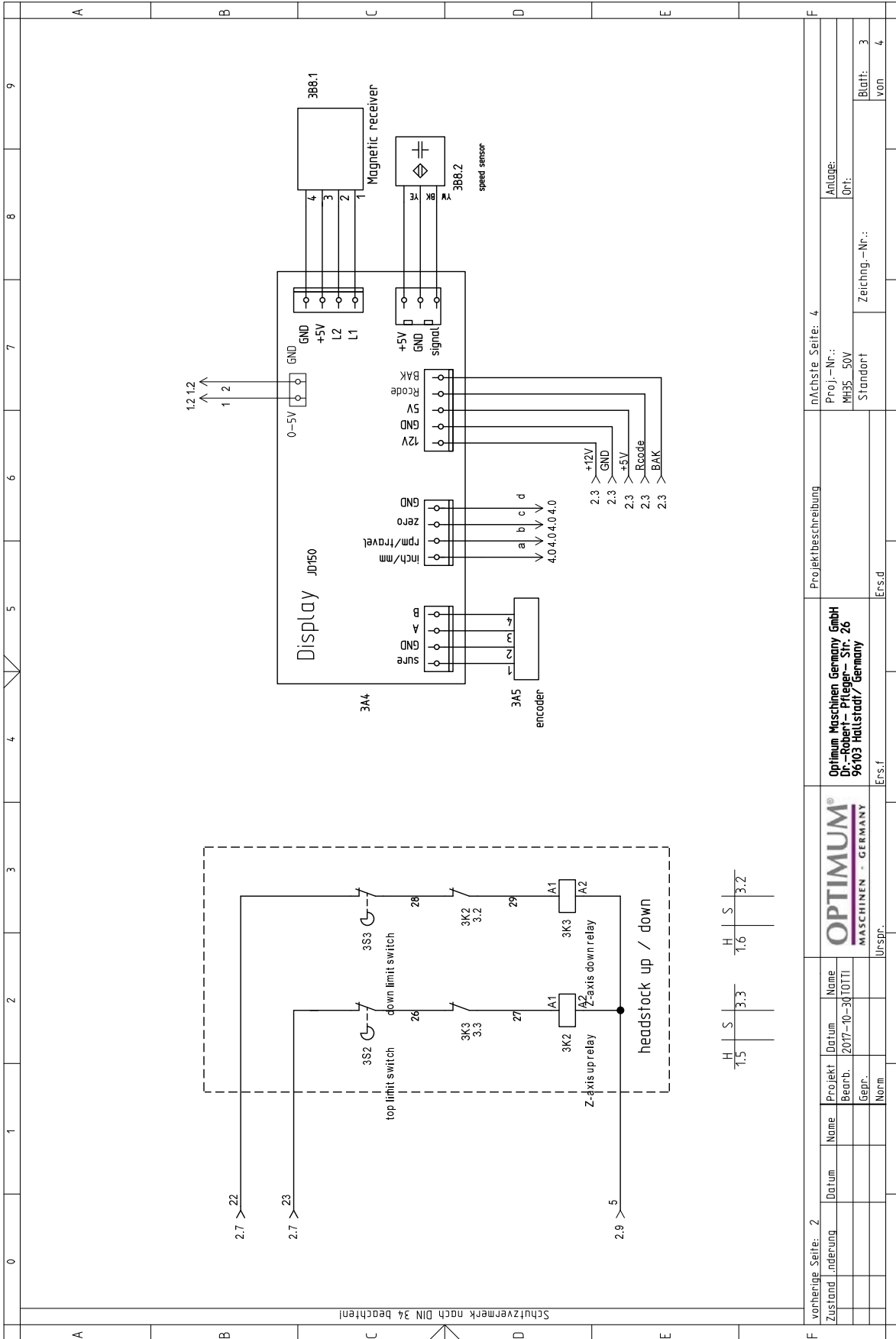
MH35V_wiring-siemens-V20.fm



Schützvermerk nach DIN 34 beachten!

vorherige Seite: 1		Projekt Name		nächste Seite: 3	
Zustand	Änderung	Datum	Name	Projekt-Nr.:	Anlage:
				MH35_50V	Dr.: MH35_50V
				Standort	Ort:
				Zeichng.-Nr.:	Blatt: 2
					Von: 4
				Urspr.:	
				Ers.f	
				Ers.d	
				Projektbeschreibung	
				Optimum Maschinen Germany GmbH	
				Dr.-Robert-Prügger-Str. 26	
				96103 Hallstadt/ Germany	
				MASCHINEN - GERMANY	

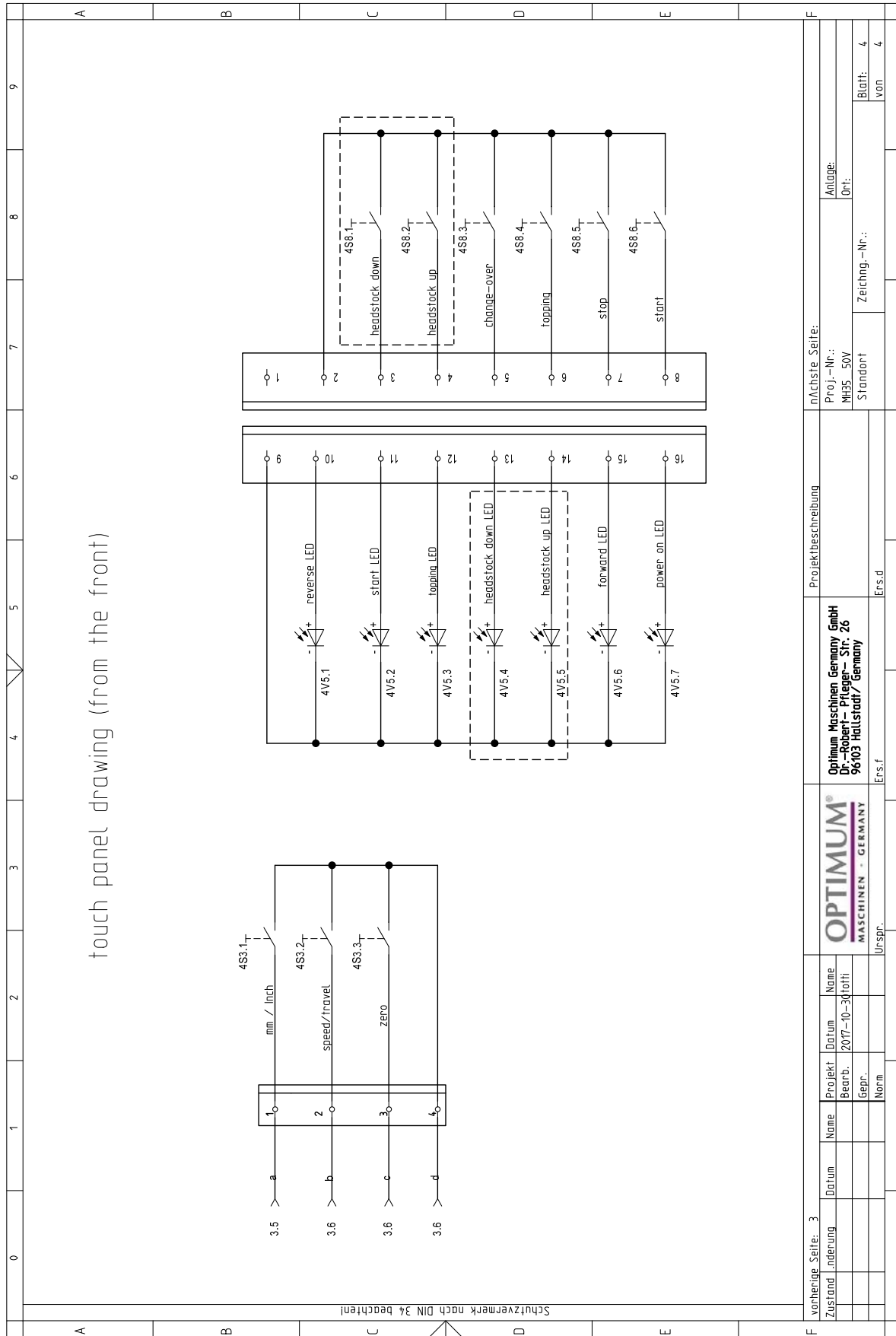
S










MH35V_wiring-siemens-V20.fm

MH35V_wiring-siemens-V20_fm

T



Schmierstoffe Lubricant Lubrifiant	Viskosität Viscosity Viscosité ISO VG DIN 51519 mm ² /s (cSt)	Kennzeichnung nach DIN 51502							
Getriebeöl Gear oil Huile de réducteur	VG 680	CLP 680	Aral Degol BG 680	BP Energol GR-XP 680	SPARTAN EP 680	Klüberoil GEM 1-680	Mobilgear 636	Shell Omala 680	Meropa 680
	VG 460	CLP 460	Aral Degol BG 460	BP Energol GR-XP 460	SPARTAN EP 460	Klüberoil GEM 1-460	Mobilgear 634	Shell Omala 460	Meropa 460
	VG 320	CLP 320	Aral Degol BG 320	BP Energol GR-XP 320	SPARTAN EP 320	Klüberoil GEM 1-320	Mobilgear 632	Shell Omala 320	Meropa 320
	VG 220	CLP 220	Aral Degol BG 220	BP Energol GR-XP 220	SPARTAN EP 220	Klüberoil GEM 1-220	Mobilgear 630	Shell Omala 220	Meropa 220
	VG 150	CLP 150	Aral Degol BG 150	BP Energol GR-XP 150	SPARTAN EP 150	Klüberoil GEM 1-150	Mobilgear 629	Shell Omala 150	Meropa 150
	VG 100	CLP 100	Aral Degol BG 100	BP Energol GR-XP 100	SPARTAN EP 100	Klüberoil GEM 1-100	Mobilgear 627	Shell Omala 100	Meropa 100
	VG 68	CLP 68	Aral Degol BG 68	BP Energol GR-XP 68	SPARTAN EP 68	Klüberoil GEM 1-68	Mobilgear 626	Shell Omala 68	Meropa 68
	VG 46	CLP 46	Aral Degol BG 46	BP Bartran 46	NUTO H 46 (HLP 46)	Klüberoil GEM 1-46	Mobil DTE 25	Shell Tellus S 46	Anubia EP 46
	VG 32	CLP 32	Aral Degol BG 32	BP Bartran 32	NUTO H 32 (HLP 32)	Klübersynth GEM 4- 32 N	Mobil DTE 24	Shell Tellus S 32	Anubia EP 32
Hydrauliköl Hydraulic oil Huile hydraulique	VG 32	CLP 32	Aral Vitam GF 32	BP Energol HLP HM 32	NUTO H 32 (HLP 32)	LAMORA HLP 32	Mobil Nuto HLP 32	Shell Tellus S2 M 32	Rando HD HLP 32
	VG 46	CLP 46	Aral Vitam GF 46	BP Energol HLP HM 46	NUTO H 46 (HLP 46)	LAMORA HLP 46	Mobil Nuto HLP 46	Shell Tellus S2 M 46	Rando HD HLP 46
Getriebefett Gear grease Graisse de réducteur		G 00 H-20	Aral FDP 00 (Na-verseift) Aralub MFL 00 (Li-verseift)	BP Energrease PR-EP 00	FIBRAX EP 370 (Na-verseift)	MICROLUB E GB 00	Mobilux EP 004	Shell Alvania GL 00 (Li-verseift)	Marfak 00

oil-compare-list.fm

Spezialfette, wasserabweisend Special greases, water resistant Graisses spéciales, déperlant			Aral Aralub	Energrease PR 9143		ALTEMP Q NB 50 Klüberpaste ME 31-52	Mobilux EP 0 Mobil Greaserex 47		
Wälzlagerfett Bearing grease Graisse de roulement		K 3 K-20 (Li-verseift)	Aralub HL 3	BP Energrease LS 3	BEACON 3	CENTOPLE X 3	Mobilux 3	Shell Alvania R 3 Alvania G 3	Multifak Premium 3
Öle für Gleitbahnen Oils for slideways Huiles pour glissières	VG 68	CGLP 68	Aral Deganit BWX 68	BP Maccurat D68	ESSO Febis K68	LAMORA D 68	Mobil Vactra Oil No.2	Shell Tonna S2 M 68	Way lubricant X 68
Öle für Hochfrequenzspindeln Oils for Built-in spindles Huiles pour broches à haute vitesse	VG 68		Deol BG 68	Emergol HLP-D68	Spartan EP 68		Drucköl KLP 68-C	Shell Omala 68	
Fett für Zentralschmierung (Fließfett) Grease for central lubrication Graisse pour lubrification centrale	NLGI Klasse 000 NLGI class 000		ARALUB BAB 000	Grease EP 000	Shell Gadus S4 V45AC	CENTOPLE X GLP 500	Mobilux EP 023		Multifak 264 EP 000
Fett für Hochfrequenzspindeln Grease for Built-in spindles Graisse pour broches à haute vitesse	<p>METAFLUX-Fett-Paste (Grease paste) Nr. 70-8508 METAFLUX-Moly-Spray Nr. 70-82 Techno Service GmbH ; Detmolder Strasse 515 ; D-33605 Bielefeld ; (+49) 0521- 924440 ; www.metaflux-ts.de</p>								
Kühlschmiermittel Cooling lubricants Lubrifiants de refroidissement			Aral Emusol	BP Sevora	Esso Kutwell		Mobilcut	Shell Adrana	Chevron Soluble Oil B

oil-compare-list.fm